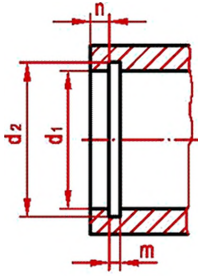
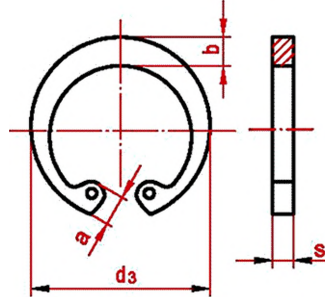
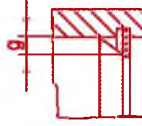


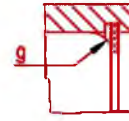
Emniyet Segmanları Delikler için Normal Tip - Metrik



Delik kanalı



Pahlı köşe



Yuvarlatılmış köşe

| Delik çapı d_1 | Segman | | | | | Delik kanalı | | | | Ek bilgiler ¹⁾ | | | |
|------------------------|--------|-------|----------|--------|--------------|--------------|-------------------|------|-----|---------------------------|---------------|-----|------------------|
| | s | d_3 | a max | b ≈ | d_5 min | ölçü | d_2 tolerans | m | n | F_N (KN) | F_R (KN) | g | F_{Rg} (KN) |
| 8 | 0,80 | 8,7 | 2,4 | 1,1 | 1,0 | 8,4 | +0,09 | 0,90 | 0,6 | 0,86 | 2,0 | 0,5 | 1,5 |
| 9 | 0,80 | 9,8 | 2,5 | 1,3 | 1,0 | 9,4 | +0,09 | 0,90 | 0,6 | 0,96 | 2,0 | 0,5 | 1,5 |
| 10 | 1,00 | 10,8 | 3,2 | 1,4 | 1,2 | 10,4 | +0,11 | 1,10 | 0,6 | 1,08 | 4,0 | 0,5 | 2,2 |
| 11 | 1,00 | 11,8 | 3,3 | 1,5 | 1,2 | 11,4 | +0,11 | 1,10 | 0,6 | 1,17 | 4,0 | 0,5 | 2,3 |
| 12 | 1,00 | 13,0 | 3,4 | 1,7 | 1,5 | 12,5 | +0,11 | 1,10 | 0,8 | 1,60 | 4,0 | 0,5 | 2,3 |
| 13 | 1,00 | 14,1 | 3,6 | 1,8 | 1,5 | 13,6 | +0,11 | 1,10 | 0,9 | 2,10 | 4,2 | 0,5 | 2,3 |
| 14 | 1,00 | 15,1 | 3,7 | 1,8 | 1,7 | 14,6 | +0,11 | 1,10 | 0,9 | 2,25 | 4,5 | 0,5 | 2,3 |
| 15 | 1,00 | 16,2 | 3,7 | 2,0 | 1,7 | 15,7 | +0,11 | 1,10 | 1,1 | 2,80 | 5,0 | 0,5 | 2,3 |
| 16 | 1,00 | 17,2 | 3,8 | 2,0 | 1,7 | 16,8 | +0,11 | 1,10 | 1,2 | 3,40 | 5,5 | 1,0 | 2,6 |
| 17 | 1,00 | 18,3 | 3,9 | 2,1 | 1,7 | 17,8 | +0,11 | 1,10 | 1,2 | 3,60 | 6,0 | 1,0 | 2,5 |
| 18 | 1,00 | 19,5 | 4,1 | 2,2 | 2,0 | 19,0 | +0,15 | 1,10 | 1,5 | 4,80 | 6,5 | 1,0 | 2,6 |
| 19 | 1,00 | 20,5 | 4,1 | 2,2 | 2,0 | 20,0 | +0,15 | 1,10 | 1,5 | 5,10 | 6,8 | 1,0 | 2,6 |
| 20 | 1,00 | 21,5 | 4,1 | 2,3 | 2,0 | 21,0 | +0,15 | 1,10 | 1,5 | 5,40 | 7,2 | 1,0 | 2,6 |
| 21 | 1,00 | 22,5 | 4,2 | 2,4 | 2,0 | 22,0 | +0,15 | 1,10 | 1,5 | 5,70 | 7,6 | 1,0 | 2,6 |
| 22 | 1,00 | 23,5 | 4,2 | 2,5 | 2,0 | 23,0 | +0,15 | 1,10 | 1,5 | 5,90 | 8,0 | 1,0 | 2,7 |
| 23 | 1,20 | 24,6 | 4,2 | 2,5 | 2,0 | 24,1 | +0,15 | 1,30 | 1,7 | 6,80 | 8,0 | 1,0 | 4,6 |
| 24 | 1,20 | 25,9 | 4,3 | 2,6 | 2,0 | 25,2 | +0,21 | 1,30 | 1,8 | 7,70 | 13,9 | 1,0 | 4,6 |
| 25 | 1,20 | 26,9 | 4,5 | 2,7 | 2,0 | 26,2 | +0,21 | 1,30 | 1,8 | 8,00 | 14,6 | 1,0 | 4,7 |
| 26 | 1,20 | 27,9 | 4,7 | 2,8 | 2,0 | 27,2 | +0,21 | 1,30 | 1,8 | 8,40 | 13,8 | 1,0 | 4,6 |
| 27 | 1,20 | 29,1 | 4,7 | 2,9 | 2,0 | 28,4 | +0,21 | 1,30 | 2,1 | 10,10 | 13,3 | 1,0 | 4,5 |
| 28 | 1,20 | 30,1 | 4,8 | 2,9 | 2,0 | 29,4 | +0,21 | 1,30 | 2,1 | 10,50 | 13,3 | 1,0 | 4,5 |
| 29 | 1,20 | 31,1 | 4,8 | 3,0 | 2,0 | 30,4 | +0,25 | 1,30 | 2,1 | 10,90 | 13,6 | 1,0 | 4,6 |
| 30 | 1,20 | 32,1 | 4,8 | 3,0 | 2,0 | 31,4 | +0,25 | 1,30 | 2,1 | 11,30 | 13,7 | 1,0 | 4,6 |
| 31 | 1,20 | 33,4 | 5,2 | 3,1 | 2,5 | 32,7 | +0,25 | 1,30 | 2,6 | 14,10 | 13,8 | 1,0 | 4,7 |
| 32 | 1,20 | 34,4 | 5,4 | 3,2 | 2,5 | 33,7 | +0,25 | 1,30 | 2,6 | 14,60 | 13,8 | 1,0 | 4,7 |
| 33 | 1,20 | 35,5 | 5,4 | 3,3 | 2,5 | 34,7 | +0,25 | 1,30 | 2,6 | 15,00 | 14,3 | 1,0 | 4,9 |
| 34 | 1,50 | 36,5 | 5,4 | 3,3 | 2,5 | 35,7 | +0,25 | 1,60 | 2,6 | 15,40 | 26,2 | 1,5 | 6,3 |
| 35 | 1,50 | 37,8 | 5,4 | 3,4 | 2,5 | 37,0 | +0,25 | 1,60 | 3,0 | 18,80 | 26,9 | 1,5 | 6,4 |
| 36 | 1,50 | 38,8 | 5,4 | 3,5 | 2,5 | 38,0 | +0,25 | 1,60 | 3,0 | 19,40 | 26,4 | 1,5 | 6,4 |
| 37 | 1,50 | 39,8 | 5,5 | 3,6 | 2,5 | 39,0 | +0,25 | 1,60 | 3,0 | 19,80 | 27,1 | 1,5 | 6,5 |

¹⁾ Ek bilgiler, (g) dışında segman hesabında kullanılmaktadır.

Emniyet Segmanları Delikler için Normal Tip - Metrik (Devam)

| Delik çapı d_1 | Segman | | | | | Delik kanalı | | | | Ek bilgiler ¹⁾ | | | |
|------------------------|--------|-------|----------|--------|--------------|---------------|-------------------|------|-----|---------------------------|---------------|-----|------------------|
| | s | d_3 | a max | b ≈ | d_5 min | d_2 ölçü | d_2 tolerans | m | n | F_N (KN) | F_R (KN) | g | F_{Rg} (KN) |
| 38 | 1,50 | 40,8 | 5,5 | 3,7 | 2,5 | 40,0 | +0,25 | 1,60 | 3,0 | 22,50 | 28,2 | 1,5 | 6,7 |
| 39 | 1,50 | 42,0 | 5,6 | 3,8 | 2,5 | 41,0 | +0,25 | 1,60 | 3,0 | 26,00 | 28,8 | 1,5 | 6,9 |
| 40 | 1,75 | 43,5 | 5,8 | 3,9 | 2,5 | 42,5 | +0,25 | 1,85 | 3,8 | 27,00 | 44,6 | 2,0 | 8,3 |
| 41 | 1,75 | 44,5 | 5,9 | 4,0 | 2,5 | 43,5 | +0,25 | 1,85 | 3,8 | 27,60 | 45,0 | 2,0 | 8,3 |
| 42 | 1,75 | 45,5 | 5,9 | 4,1 | 2,5 | 44,5 | +0,25 | 1,85 | 3,8 | 28,40 | 44,7 | 2,0 | 8,4 |
| 43 | 1,75 | 46,5 | 6,0 | 4,2 | 2,5 | 45,5 | +0,25 | 1,85 | 3,8 | 28,80 | 44,5 | 2,0 | 8,4 |
| 44 | 1,75 | 47,6 | 6,2 | 4,2 | 2,5 | 46,5 | +0,25 | 1,85 | 3,8 | 29,50 | 43,3 | 2,0 | 8,3 |
| 45 | 1,75 | 48,9 | 6,3 | 4,3 | 2,5 | 47,5 | +0,25 | 1,85 | 3,8 | 30,20 | 43,1 | 2,0 | 8,2 |
| 46 | 1,75 | 49,9 | 6,4 | 4,4 | 2,5 | 48,5 | +0,25 | 1,85 | 3,8 | 30,80 | 42,9 | 2,0 | 8,2 |
| 47 | 1,75 | 50,5 | 6,4 | 4,4 | 2,5 | 49,5 | +0,25 | 1,85 | 3,8 | 31,40 | 43,5 | 2,0 | 8,3 |
| 48 | 1,75 | 51,5 | 6,3 | 4,5 | 2,5 | 50,5 | +0,30 | 1,85 | 3,8 | 32,00 | 43,2 | 2,0 | 8,4 |
| 50 | 2,00 | 54,2 | 6,5 | 4,6 | 2,5 | 53,0 | +0,30 | 2,15 | 4,5 | 40,50 | 60,8 | 2,0 | 12,1 |
| 51 | 2,00 | 55,2 | 6,5 | 4,7 | 2,5 | 54,0 | +0,30 | 2,15 | 4,5 | 41,20 | 60,2 | 2,0 | 12,0 |
| 52 | 2,00 | 56,2 | 6,7 | 4,7 | 2,5 | 55,0 | +0,30 | 2,15 | 4,5 | 42,00 | 60,2 | 2,0 | 12,0 |
| 53 | 2,00 | 57,2 | 6,7 | 4,9 | 2,5 | 56,0 | +0,30 | 2,15 | 4,5 | 42,90 | 60,7 | 2,0 | 12,1 |
| 54 | 2,00 | 58,2 | 6,7 | 5,0 | 2,5 | 57,0 | +0,30 | 2,15 | 4,5 | 43,60 | 60,4 | 2,0 | 12,3 |
| 55 | 2,00 | 59,2 | 6,8 | 5,0 | 2,5 | 58,0 | +0,30 | 2,15 | 4,5 | 44,40 | 60,3 | 2,0 | 12,5 |
| 56 | 2,00 | 60,2 | 6,8 | 5,1 | 2,5 | 59,0 | +0,30 | 2,15 | 4,5 | 45,20 | 60,3 | 2,0 | 12,6 |
| 57 | 2,00 | 61,2 | 6,8 | 5,1 | 2,5 | 60,0 | +0,30 | 2,15 | 4,5 | 46,00 | 60,8 | 2,0 | 12,7 |
| 58 | 2,00 | 62,2 | 6,9 | 5,2 | 2,5 | 61,0 | +0,30 | 2,15 | 4,5 | 46,70 | 60,8 | 2,0 | 12,7 |
| 60 | 2,00 | 64,2 | 7,3 | 5,4 | 2,5 | 63,0 | +0,30 | 2,15 | 4,5 | 48,30 | 61,0 | 2,0 | 13,0 |
| 62 | 2,00 | 66,2 | 7,3 | 5,5 | 2,5 | 65,0 | +0,30 | 2,15 | 4,5 | 49,80 | 60,9 | 2,0 | 13,0 |
| 63 | 2,00 | 67,2 | 7,3 | 5,6 | 2,5 | 66,0 | +0,30 | 2,15 | 4,5 | 50,60 | 60,8 | 2,0 | 13,0 |
| 64 | 2,00 | 68,2 | 7,4 | 5,7 | 2,5 | 67,0 | +0,30 | 2,15 | 4,5 | 51,40 | 60,6 | 2,0 | 13,0 |
| 65 | 2,50 | 69,2 | 7,6 | 5,8 | 3,0 | 68,0 | +0,30 | 2,65 | 4,5 | 51,80 | 121,0 | 2,0 | 20,8 |
| 67 | 2,50 | 71,5 | 7,7 | 6,0 | 3,0 | 70,0 | +0,30 | 2,65 | 4,5 | 53,80 | 121,00 | 2,5 | 21,1 |
| 68 | 2,50 | 72,5 | 7,8 | 6,1 | 3,0 | 71,0 | +0,30 | 2,65 | 4,5 | 56,20 | 119,00 | 2,5 | 21,0 |
| 70 | 2,50 | 74,5 | 7,8 | 6,2 | 3,0 | 73,0 | +0,30 | 2,65 | 4,5 | 56,20 | 119,00 | 2,5 | 21,0 |
| 72 | 2,50 | 76,5 | 7,8 | 6,4 | 3,0 | 75,0 | +0,30 | 2,65 | 4,5 | 58,00 | 119,00 | 2,5 | 21,0 |
| 75 | 2,50 | 79,5 | 7,8 | 6,6 | 3,0 | 78,0 | +0,30 | 2,65 | 4,5 | 60,00 | 118,00 | 2,5 | 21,0 |
| 77 | 2,50 | 82,5 | 7,9 | 6,7 | 3,0 | 80,0 | +0,30 | 2,65 | 4,5 | 61,6 | 121 | 2,5 | 21,5 |
| 78 | 2,50 | 82,5 | 8,5 | 6,8 | 3,0 | 81,0 | +0,35 | 2,65 | 4,5 | 62,3 | 122 | 2,5 | 21,8 |
| 80 | 2,50 | 85,5 | 8,5 | 7,0 | 3,0 | 83,5 | +0,35 | 2,65 | 5,3 | 74,6 | 120 | 2,5 | 21,8 |
| 81 | 2,50 | 86,5 | 8,5 | 7,0 | 3,0 | 84,5 | +0,35 | 2,65 | 5,3 | 75,8 | 119 | 2,5 | 21,6 |
| 82 | 2,50 | 87,5 | 8,5 | 7,0 | 3,0 | 85,5 | +0,35 | 2,65 | 5,3 | 76,6 | 119 | 2,5 | 21,4 |
| 83 | 2,50 | 88,5 | 8,5 | 7,0 | 3,0 | 86,5 | +0,35 | 2,65 | 5,3 | 77,5 | 118 | 2,5 | 21,2 |
| 85 | 3,00 | 90,5 | 8,6 | 7,2 | 3,5 | 88,5 | +0,35 | 3,15 | 5,3 | 79,5 | 201 | 3,0 | 31,2 |
| 87 | 3,00 | 93,5 | 8,6 | 7,3 | 3,5 | 90,5 | +0,35 | 3,15 | 5,3 | 81,3 | 204 | 3,0 | 31,8 |
| 88 | 3,00 | 93,5 | 8,6 | 7,4 | 3,5 | 91,5 | +0,35 | 3,15 | 5,3 | 82,0 | 209 | 3,0 | 32,7 |
| 90 | 3,00 | 95,5 | 8,6 | 7,6 | 3,5 | 93,5 | +0,35 | 3,15 | 5,3 | 84,0 | 199 | 3,0 | 31,4 |
| 92 | 3,00 | 97,5 | 8,7 | 7,8 | 3,5 | 95,5 | +0,35 | 3,15 | 5,3 | 85,0 | 201 | 3,0 | 32,0 |
| 95 | 3,00 | 100,5 | 8,8 | 8,1 | 3,5 | 98,5 | +0,35 | 3,15 | 5,3 | 88,0 | 195 | 3,0 | 31,4 |
| 97 | 3,00 | 103,5 | 8,8 | 8,2 | 3,5 | 100,5 | +0,35 | 3,15 | 5,3 | 90,0 | 193 | 3,0 | 31,2 |
| 98 | 3,00 | 103,5 | 9,0 | 9,0 | 3,5 | 101,5 | +0,35 | 3,15 | 5,3 | 91,0 | 191 | 3,0 | 31,0 |
| 100 | 3,00 | 105,5 | 9,2 | 8,4 | 3,5 | 103,5 | +0,35 | 3,15 | 5,3 | 93,0 | 188 | 3,0 | 30,8 |
| 102 | 4,00 | 108,0 | 9,5 | 8,5 | 3,5 | 106,0 | +0,54 | 4,15 | 6,0 | 108,0 | 439 | 3,0 | 72,6 |
| 105 | 4,00 | 112,0 | 9,5 | 8,7 | 3,5 | 108,0 | +0,54 | 4,15 | 6,0 | 112,0 | 436 | 3,0 | 73,0 |
| 107 | 4,00 | 115,0 | 9,5 | 8,8 | 3,5 | 109,0 | +0,54 | 4,15 | 6,0 | 114,0 | 425 | 3,0 | 71,6 |
| 108 | 4,00 | 115,0 | 9,5 | 8,9 | 3,5 | 111,0 | +0,54 | 4,15 | 6,0 | 115,0 | 419 | 3,0 | 71,0 |
| 110 | 4,00 | 117,0 | 10,4 | 9,0 | 3,5 | 114,0 | +0,54 | 4,15 | 6,0 | 117,0 | 415 | 3,0 | 71,0 |
| 112 | 4,00 | 119,0 | 10,5 | 9,1 | 3,5 | 116,0 | +0,54 | 4,15 | 6,0 | 119,0 | 418 | 3,0 | 72,0 |
| 115 | 4,00 | 122,0 | 10,5 | 9,3 | 3,5 | 119,0 | +0,54 | 4,15 | 6,0 | 122,0 | 409 | 3,0 | 71,2 |
| 117 | 4,00 | 125,0 | 10,6 | 9,5 | 3,5 | 121,0 | +0,63 | 4,15 | 6,0 | 124,0 | 399 | 3,0 | 70,0 |
| 118 | 4,00 | 125,0 | 10,7 | 9,6 | 3,5 | 122,0 | +0,63 | 4,15 | 6,0 | 125,0 | 394 | 3,0 | 69,3 |
| 120 | 4,00 | 127,0 | 11,0 | 9,7 | 3,5 | 124,0 | +0,63 | 4,15 | 6,0 | 127,0 | 396 | 3,0 | 70,3 |

Not ¹⁾ Ek bilgiler (g) dışında segman hesabında kullanılmaktadır.