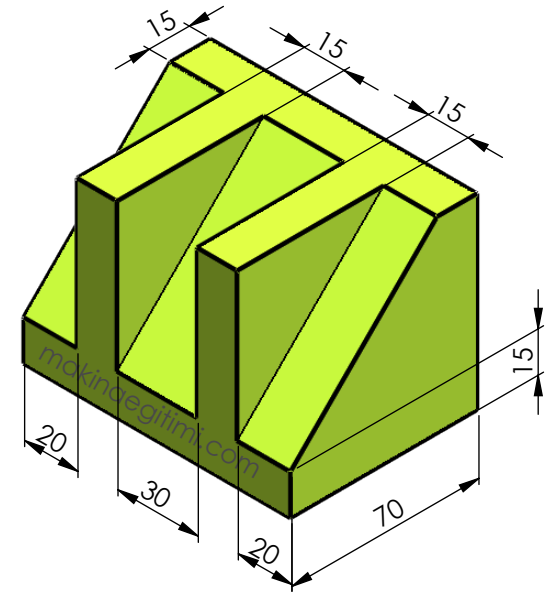
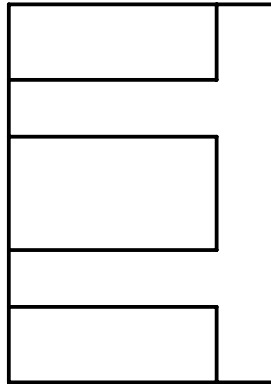
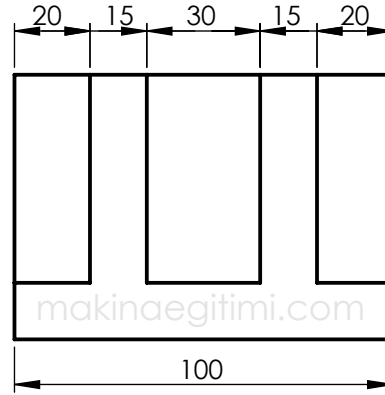
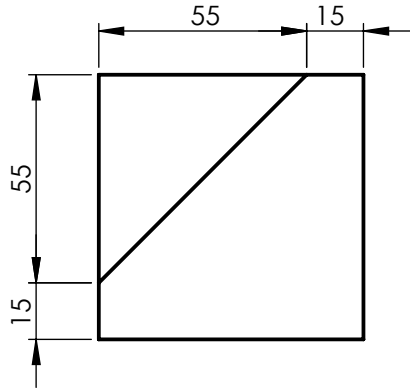


UYGULAMA:

Aşağıda perspektif ve 3 görünüşü verilen parçanın katı modelini bilgisayar ortamında oluşturunuz.



Çizen		Ölçek		
Sınıf - No				
Tarih				Resim Numarası
Kontrol				