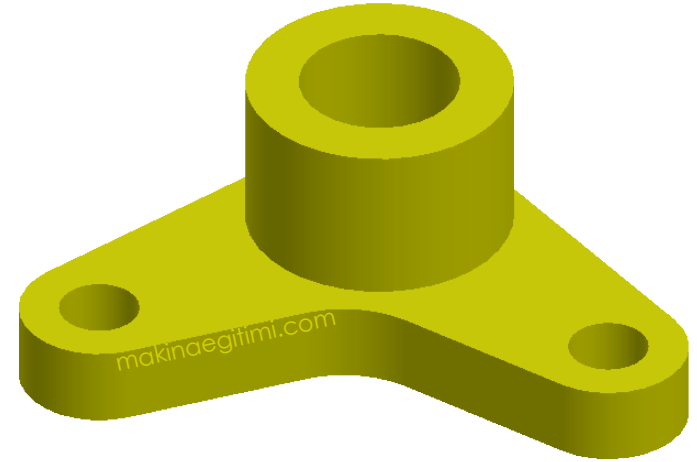
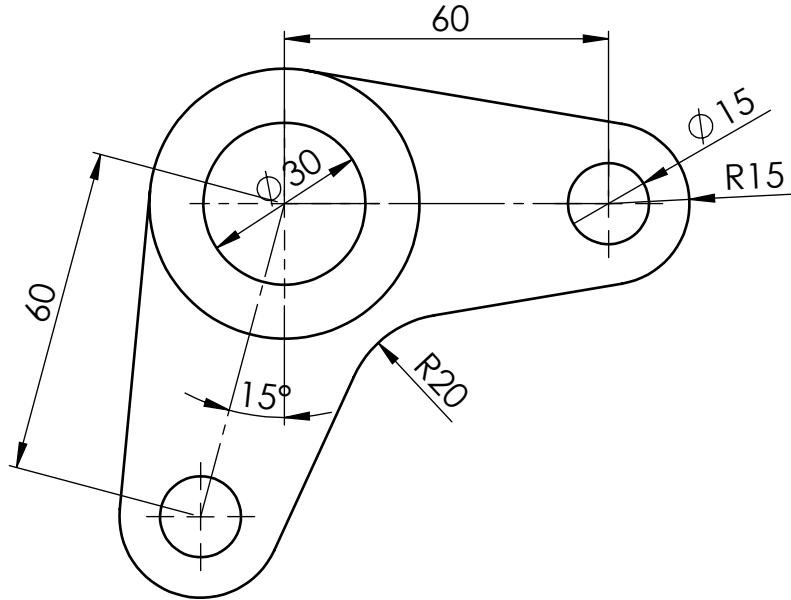
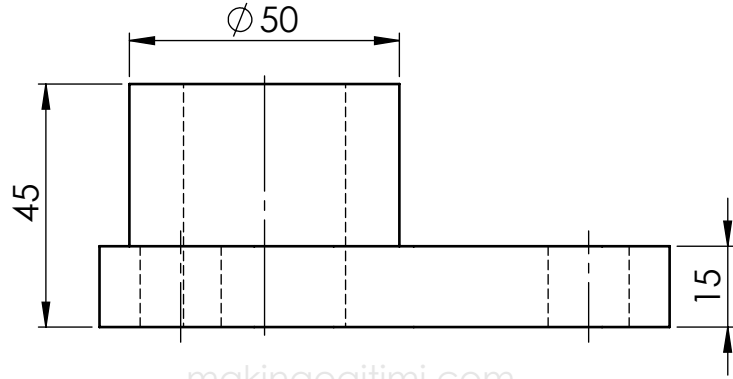


UYGULAMA:

Aşağıda perspektif, ön ve üst görünüşleri verilen parçanın katı modelini bilgisayar ortamında oluşturunuz



| | | | |
|------------|--|-------|----------------|
| Çizen | | Ölçek | |
| Sınıf - No | | | |
| Tarih | | | Resim Numarası |
| Kontrol | | | |