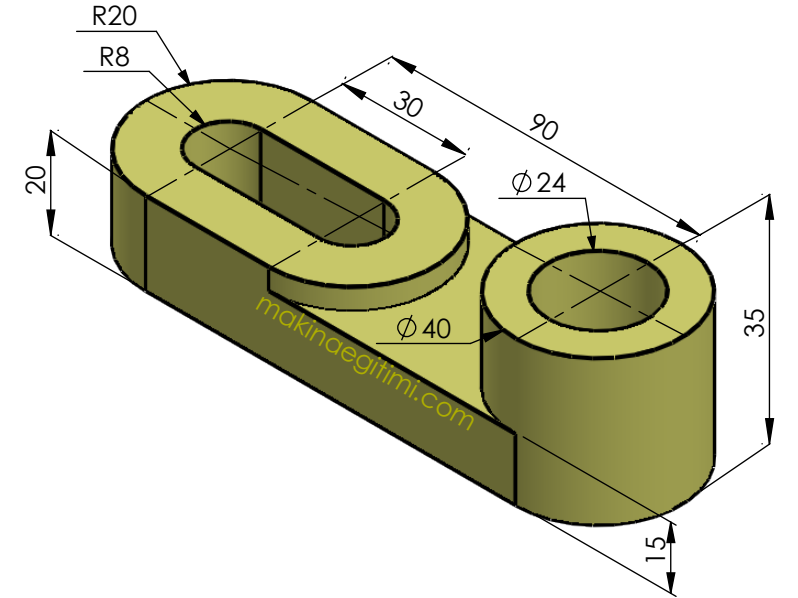
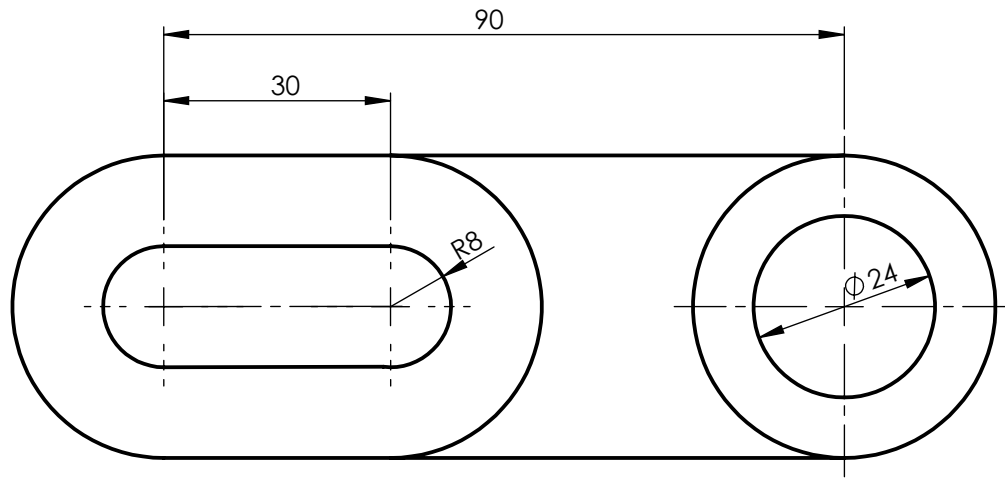
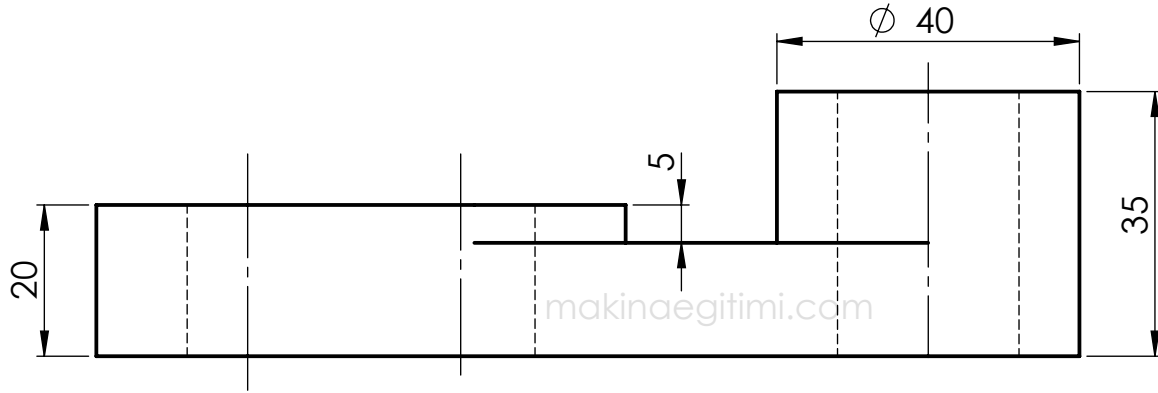


UYGULAMA: Aşağıda perspektif- ön ve üst görünüşleri verilen parçanın katı modelini bilgisayar ortamında oluşturunuz



Çizen		Ölçek	
Sınıf - No			
Tarih			
Kontrol			Resim Numarası