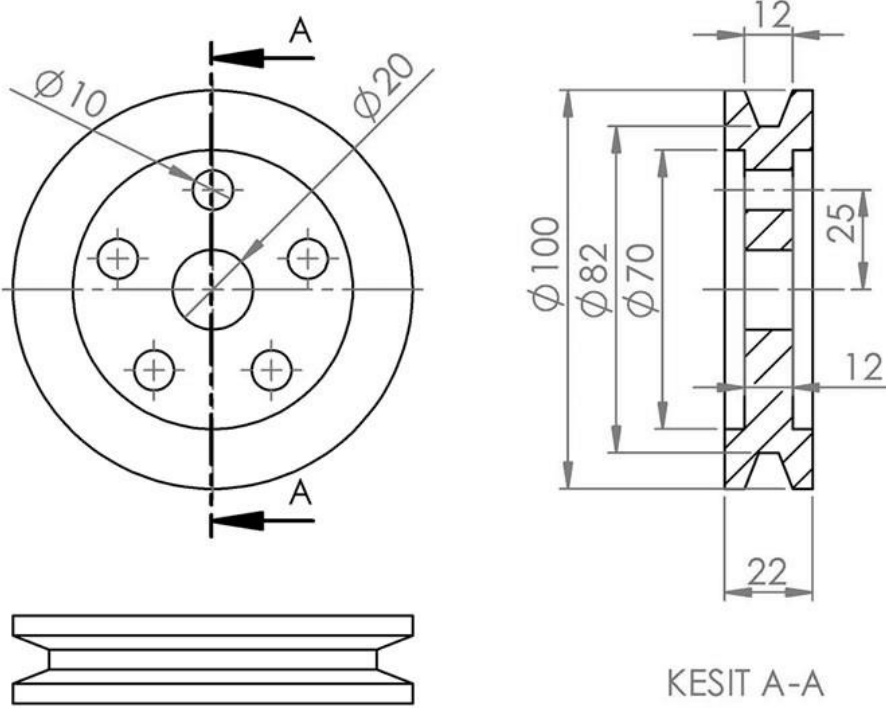


SINAV SORULARI

Adı Soyadı:		Okulu		Alınan Not
Sınıf No:		Öğrt Yılı / Dönemi		
Tarih:		Ders Adı	CADCAM	

Soru 1 Aşağıda verilen parçayı CAM programında katı olarak çiziniz



Soru 2 Aşağıda şekilde-1 ölçüleri verilen parça taralı bölgesi aşağıda belirtilen işlem sırasına göre işlenecektir. Belirilen işlem sırasındaki operasyonlar için mastercam programında takım yolları oluşturarak G kodlarınızı çıkarınız.

