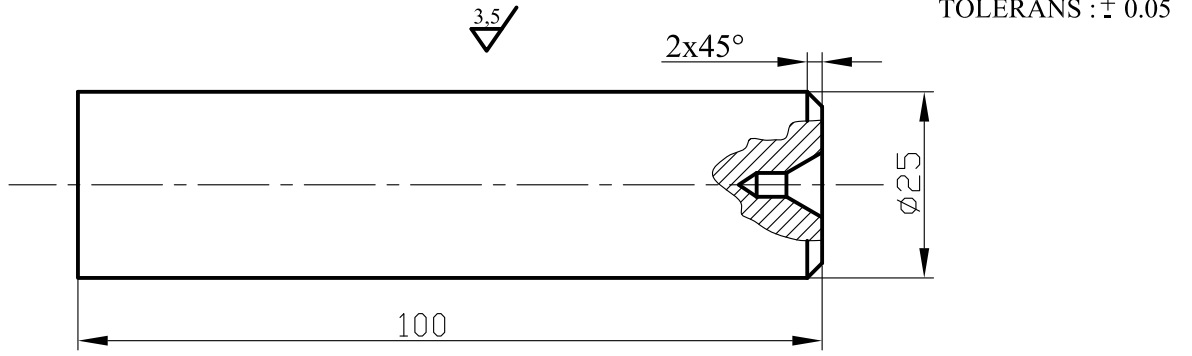


İŞİN ADI : Silindirik Tornalama



KULLANILACAK TAKIMLAR :

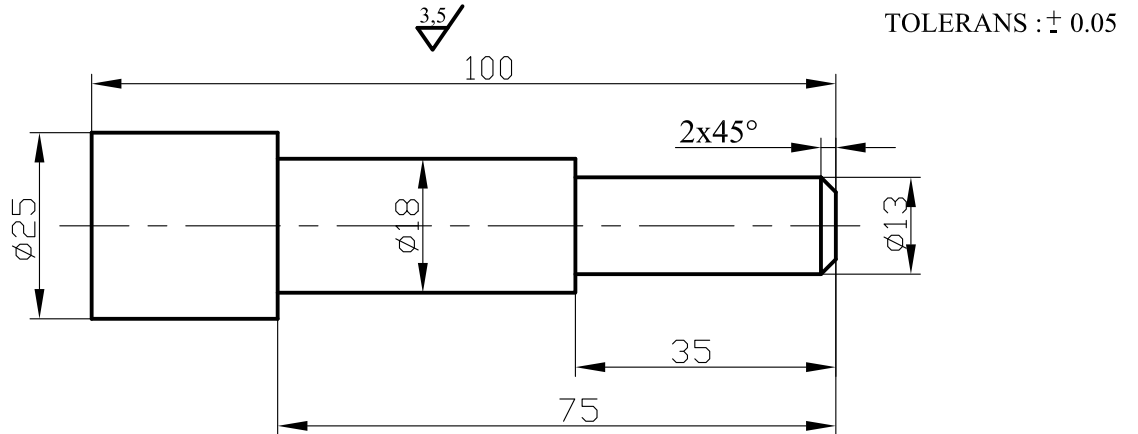
- * Üniversal Ayna
- * Sağ Yan Kalem
- * Sürmeli Kumpas

İŞLEM SIRASI :

1. Parçanın alın yüzeyini tornalayınız.
2. Parçanın silindirik ölçüsünde tornalayınız.
3. Parçanın pahını kırınız.

ÖĞRENCİNİN Adı : Soyadı : Sınıf : Nr. :	İŞE BAŞLAMA Tarihi/...../..... Saati Kullanılan Zaman	İŞİ BİTİRME Tarihi/...../..... Saati Kullanılan Zaman	DEĞERLENDİRME							Öğr. İmza			
			Ölçü (40)		Zaman	Y. Kal.	T. Bilgi	T.D.D.	R. İle		Yazı İle		
			100	Ø25	Pah	P.D	10	20	15	15	100	YÜZ	
			10	10	10	10							

İŞİN ADI : Kademeli Tornalama



KULLANILACAK TAKIMLAR :

- * Üniversal Ayna
- * Sağ Yan Kalem
- * Sürmeli Kumpas

İŞLEM SIRASI :

1. Parçanın kademe ölçülerinde tornalayınız.
2. Parçanın pahını kırınız.

ÖĞRENCİNİN Adı : Soyadı : Sınıf : Nr. :	İŞE BAŞLAMA Tarihi/...../..... Saati Kullanılan Zaman	İŞİ BİTİRME Tarihi/...../..... Saati Kullanılan Zaman	DEĞERLENDİRME							Öğr. İmza			
			Ölçü (40)		Zaman	Y. Kal.	T. Bilgi	T.D.D.	R. İle		Yazı İle		
			Ø13	Ø18	35	Pah	10	20	15	15	100	YÜZ	
			10	10	10	10							