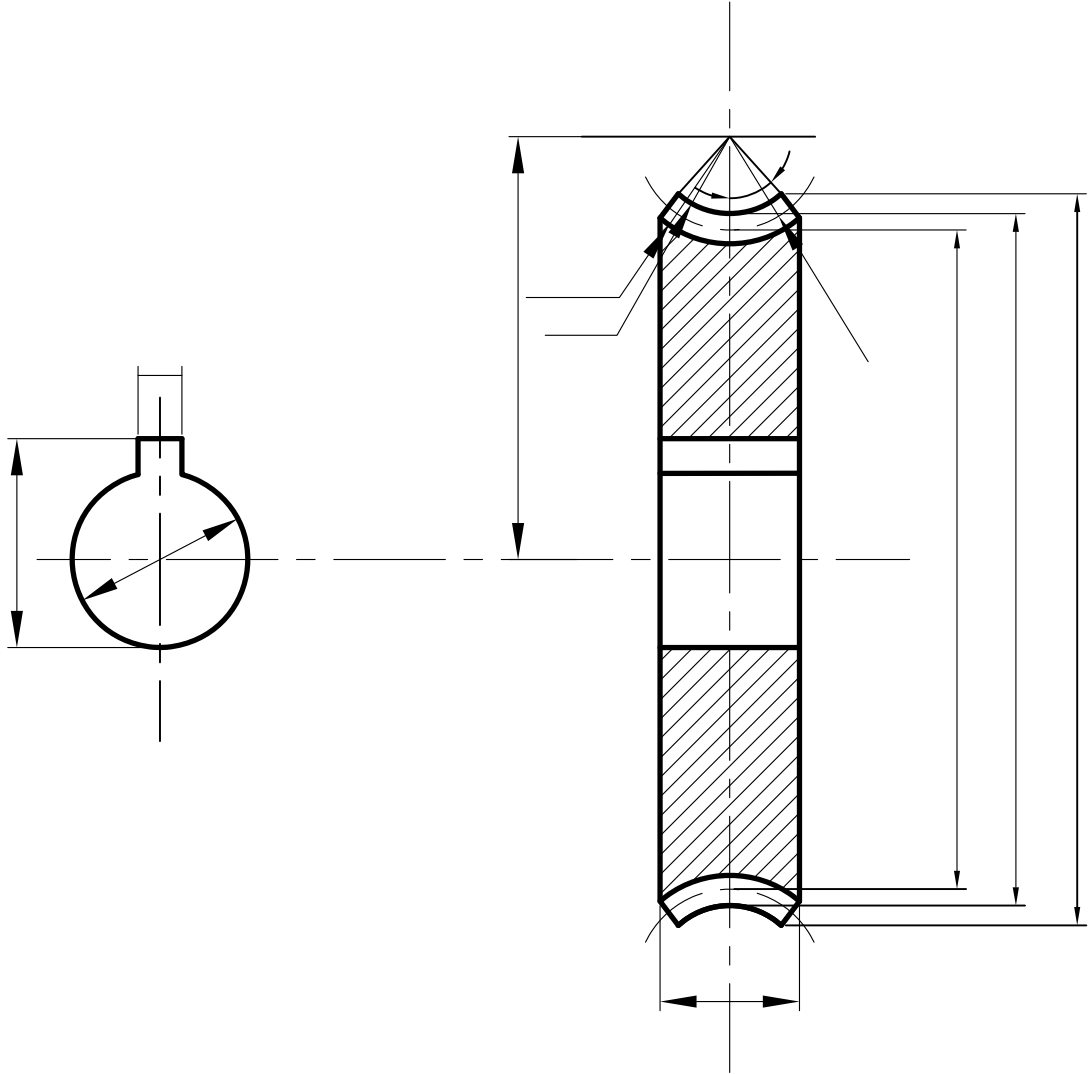


ADI SOYADI

SINIF - NO

KARŞILIK DİŞLİSİ



Baş. Tar.

Verilen Z.

Bit. Tar.

Harcanan Z.

Ölçü

Dişler

Yüzey
Tem.

Zaman

Tert.
Tut.

Ortalama Not

Rakam ile

Yazı ile

Öğrt. İmzası

30

20

20

10

20