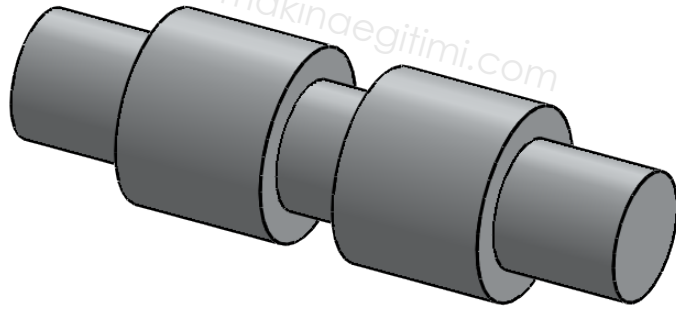
Tolerans: ± 0.05 

ÖĞRENCİNİN	İŞE BAŞLAMA Tarih .. /.. /.... Saat:	DEĞERLENDİRME										
		Not Baremi										Not
Sınıfı:	İŞİ BİTİRME Tarih .. /.. /.... Saat:	Verilen not	Ø20	20	24	12	zaman	teknik bilgi	takım kullanma	temizlik düzen	Rakamla	Yazıyla
No:												
Adı:												
Soyadı											Kontrol imza	