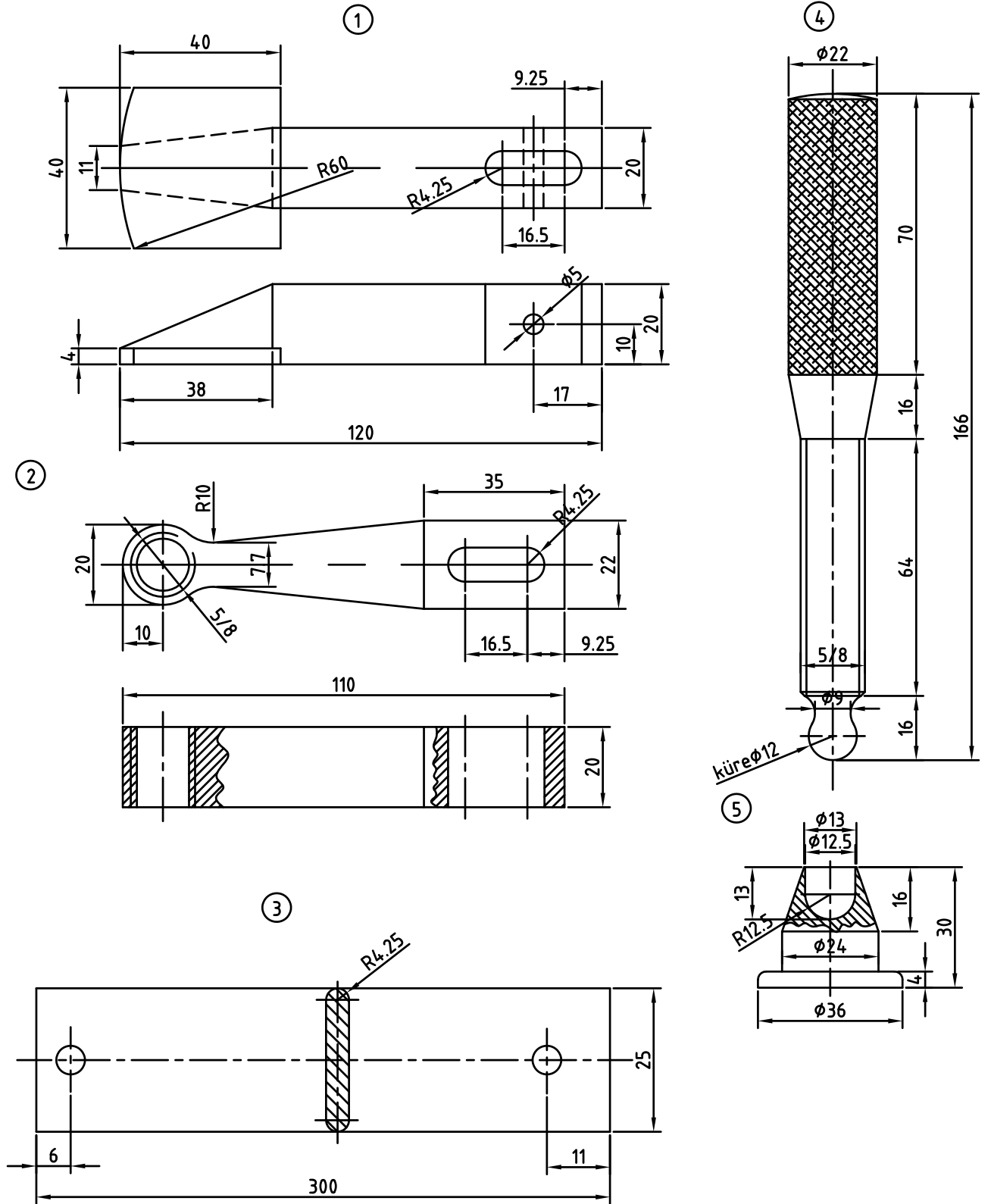


ADI SOYADI		Başlama Tarihi/...../.....
SINIF-NO		Verilen Süre	
TEMİRİN ADI	BÜYÜK İŞKENCE	Bitirme Tarihi/...../.....
		Harcanan Süre	



DEĞERLENDİRME

ÖLÇÜ	ZAMAN	TEMİZLİK	TEK-BİL	GÖNYE	VERİLEN NOT	ÖĞRT.İMZ.
25	20	15	15	25		
							MONTAJ NUMARASI