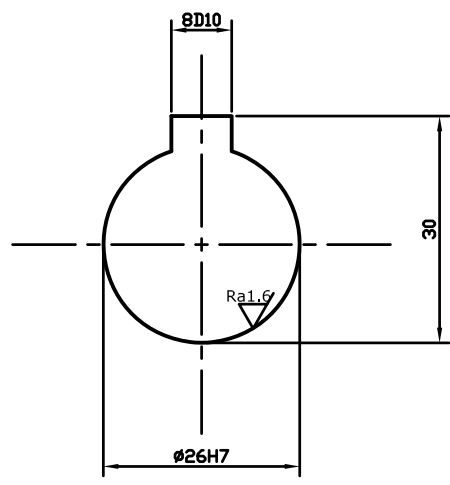
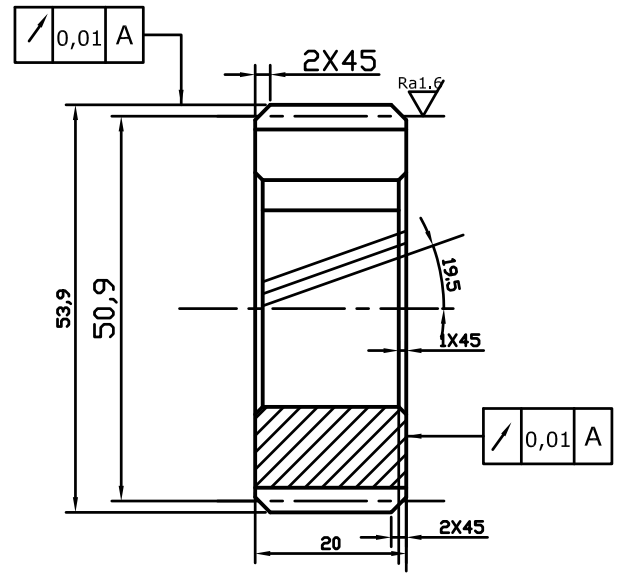


Ra6.3/ (Ra1.6/ Ra3.2/)



Helis Dişli Çark		
Modül	M	1.5
Diş Sayısı	Z	32
Karşılık Dişlisi	Z2	40
Diş Yüksekliği	H	3.25
Diş Profili		TS3601
Diş Profil Açısı		40°
İdeal Diş Sayısı	Zi	20
Eksenler Arası	a	47.8
Helis Ayar Açısı	β	19.5

Çizen	Notu	Helis Dişli Çark	Resim No
SınıfNo			
Tarih			
Kontrol			