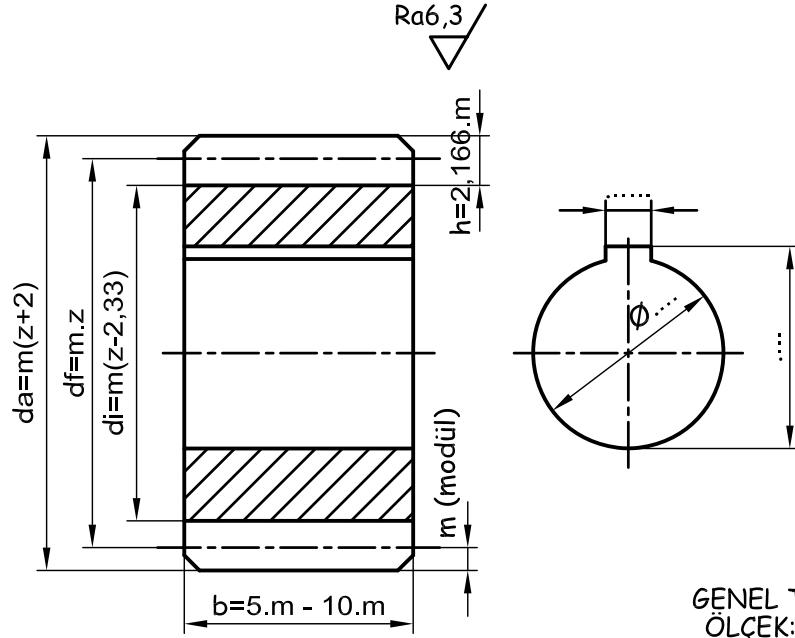


# DÜZ DİŞLİ

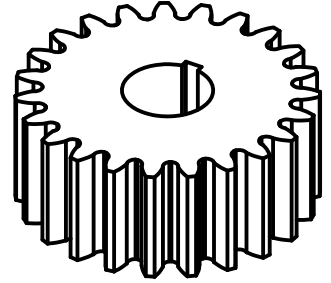
makinaegitimi.com



GENEL TOLERANS:  $\pm 0.1$   
ÖLÇEK: 1 / 1

## BASİT BÖLME (DÜZ DİŞLİ HESABI)

$nk = \frac{K}{Z}$  — Divizör Çevirme Oranı (1/20, 1/40, 1/60)  
— Diş Sayısı  
— Divizör Kolu Çevirme Miktarı



makinaegitimi.com

ÖĞRENCİNİN	İŞE BAŞLAMA	İŞİ BITİRME	DEĞERLENDİRME					
			Ağırlık	Olçü:	Gönye:	Zaman:	Temizlik:	İş Disiplini:
Sınıfı:	Tarih: ...../...../.....	Tarih: ...../...../.....						Rakamlı Yazıyla
Numarası:	Saat:	Saat:						
Adı:	.....	.....						
Soyadı:	Verilen Zaman:	Kullanılan Zaman:	Verilen Not					İmza