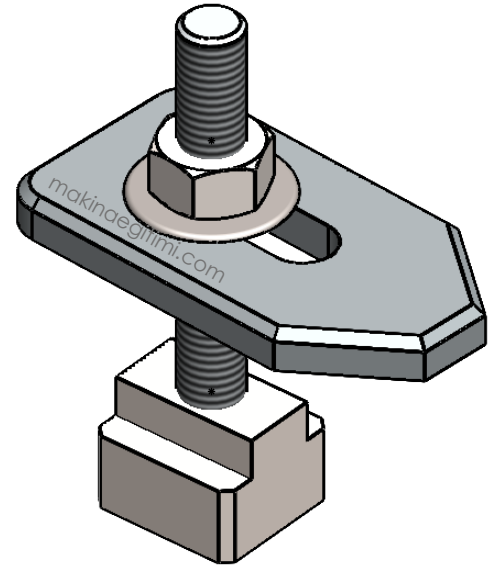
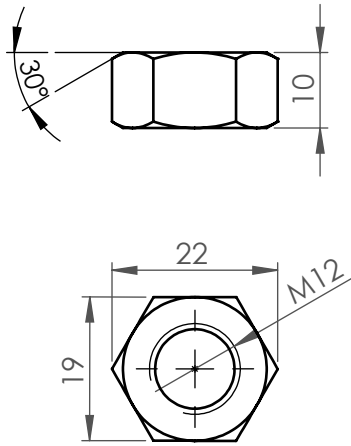


Not Baremi	Ölçü	Gönye	Temizlik	Zaman	İş Disiplini	T SOMUN		
						Rakamla	Yazıyla	imza
Not								

Not Baremi	Ölçü	Gönye	Temizlik	Zaman	İş Disiplini	SAPLAMA		
						Rakamla	Yazıyla	imza
Not								



Not Baremi	Ölçü	Gönye	Temizlik	Zaman	İş Disiplini	ALTIKÖŞE SOMUN		
						Rakamla	Yazıyla	imza
Not								

### ÖĞRENCİNİN

Sınıfı: ..... Adı: .....

No: ..... Soyadı: .....