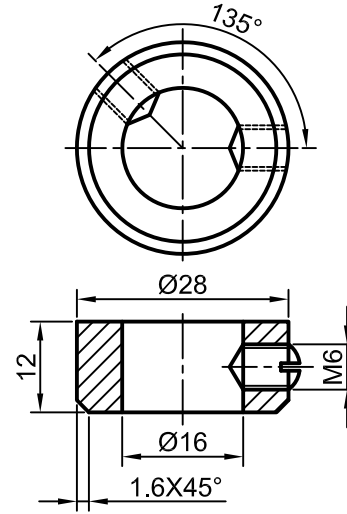
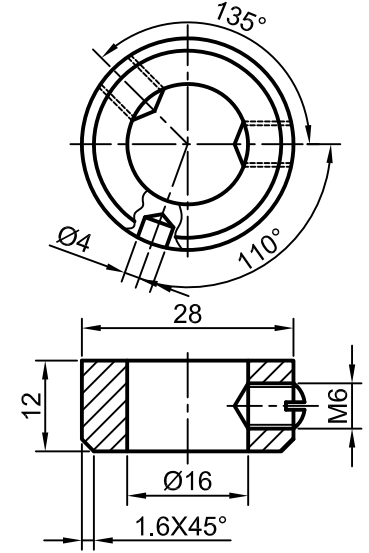


Ayar Bileziği DIN 705 Ø16X12
9SMnPb28 B TİPİ



Ayar Bileziği DIN 705 Ø16X12
9SMnPb28 A TİPİ



Ayar Bileziği DIN 705 Ø16X12
9SMnPb28 C TİPİ

Çizen		Ölçek	AYAR BİLEZİĞİ	makinaegitimi.com
Sınıf, Nr:				Resim No
Tarih				
Kontrol				