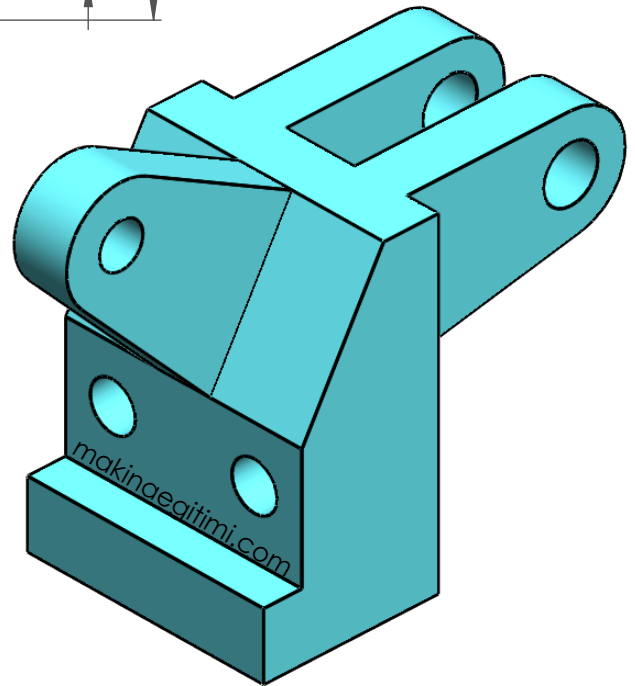
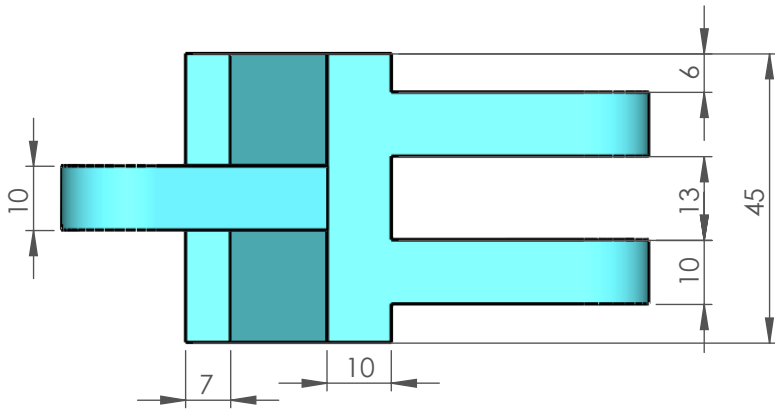
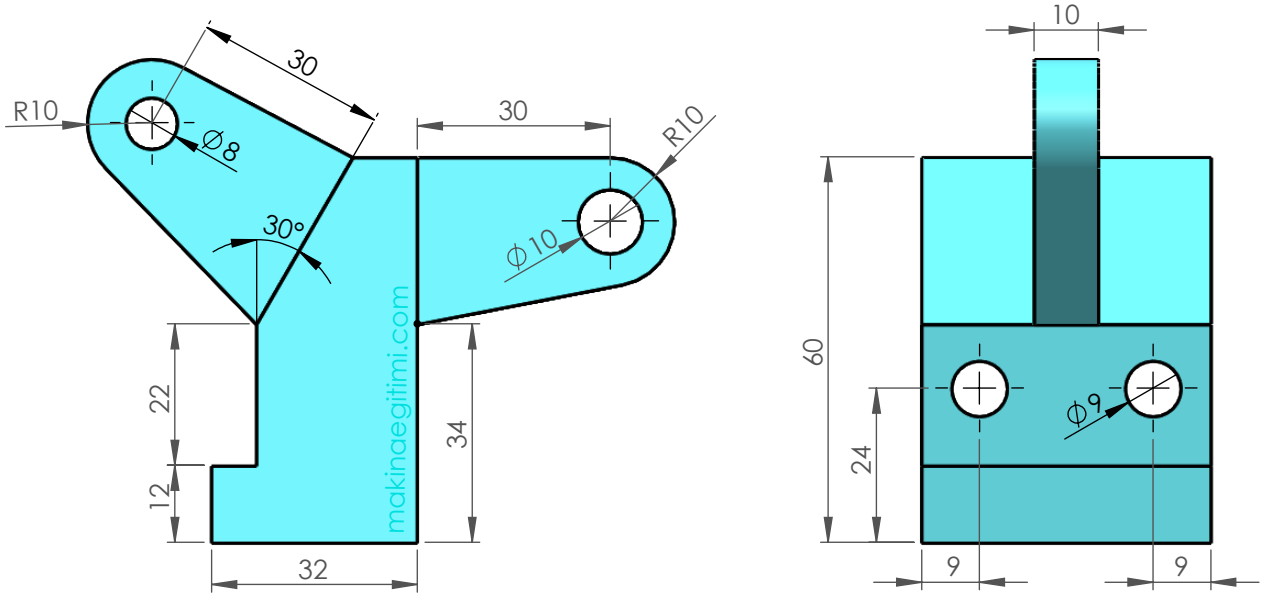


UYGULAMA: Aşağıda perspektifi ve 3 görünüşü verilen parçaya ait katı modeli bilgisayar ortamında oluşturunuz.



Çizen		Ölçek	
Sınıf - No			
Tarih			Resim Numarası
Kontrol			