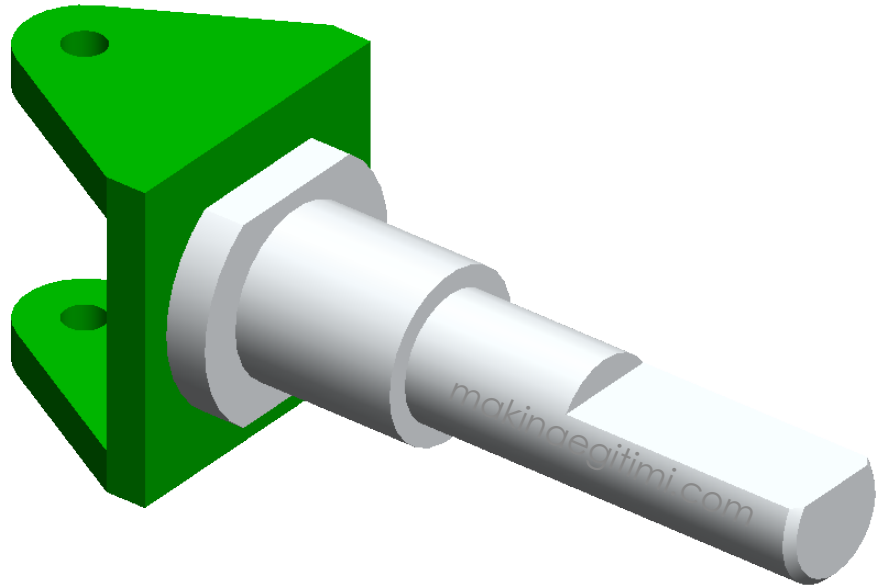
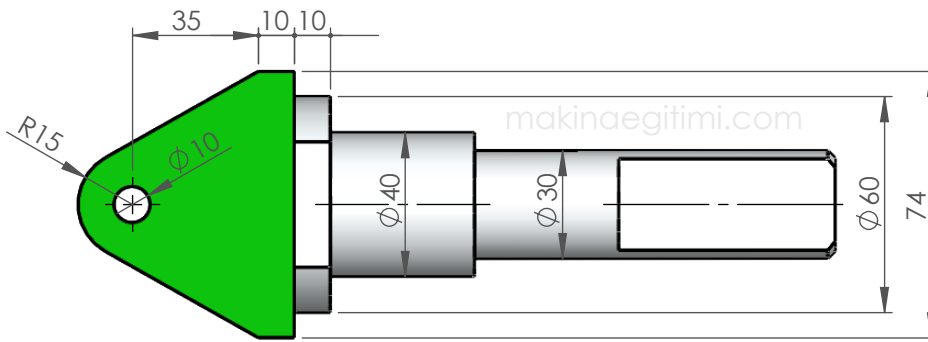
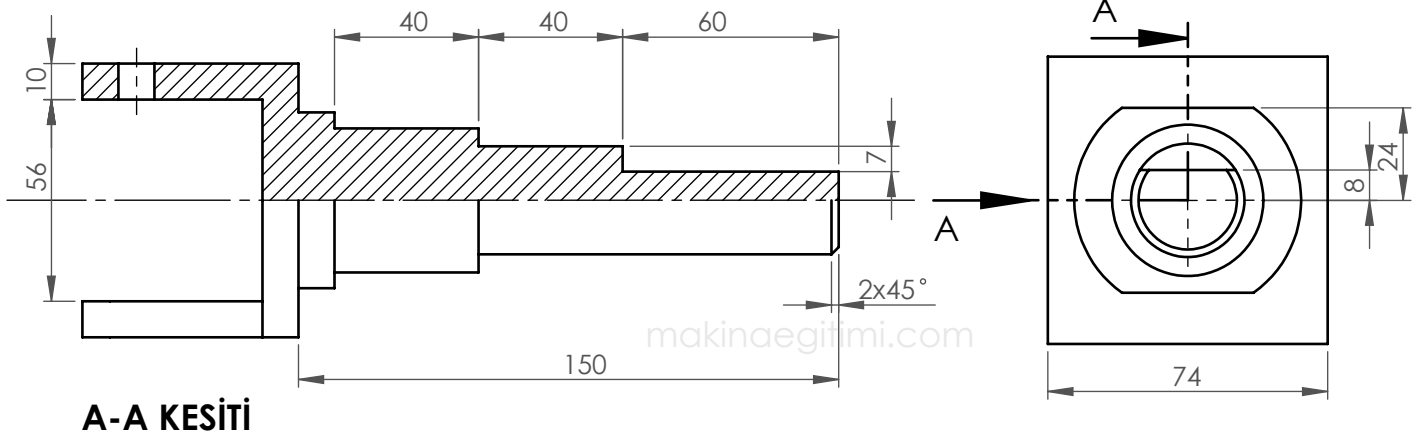


UYGULAMA: Aşağıda perspektifi ve 3 görünüşü (Ön görünüş yarım kesit) verilen parçaya ait katı modeli bilgisayar ortamında oluşturunuz.



Çizen		Ölçek	
Tarih			
Sınıf No:			Resim numarası
Kontrol			