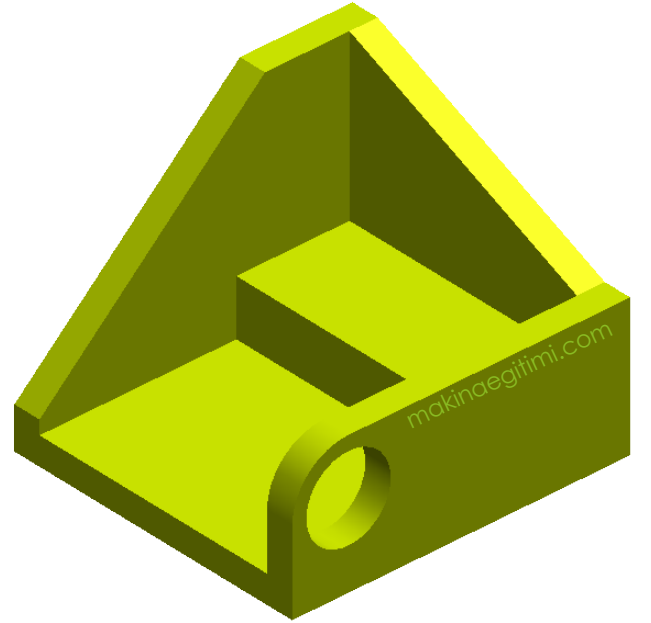
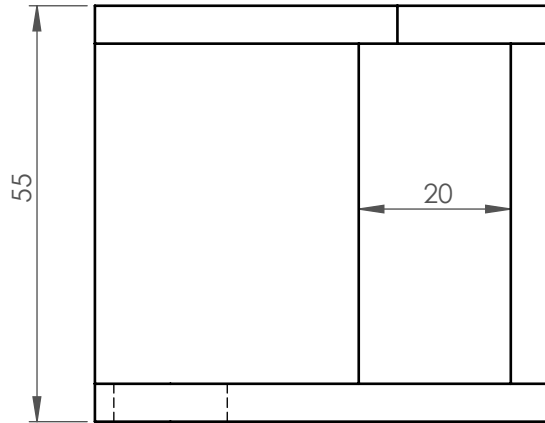
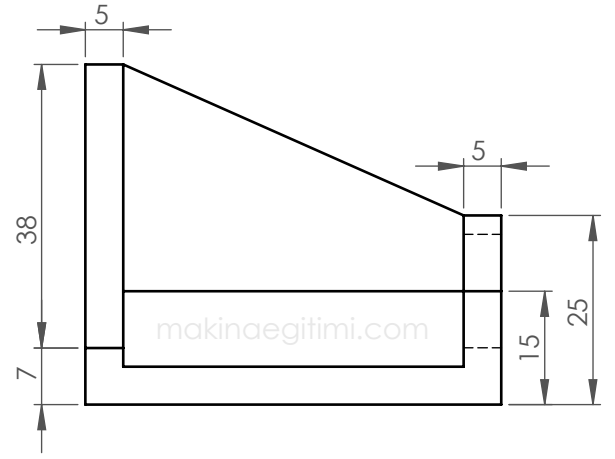
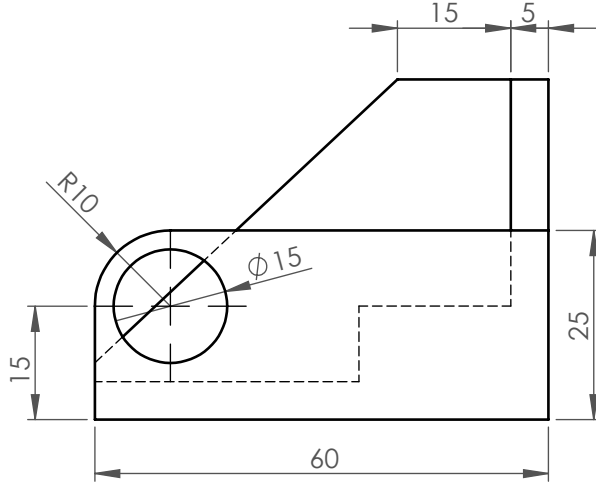


UYGULAMA: Aşağıda perspektif ve 3 görünüşü verilen parçanın katı modelini bilgisayar ortamında oluşturunuz



Çizen		Ölçek	
Sınıf - No			
Tarih			Resim Numarası
Kontrol			