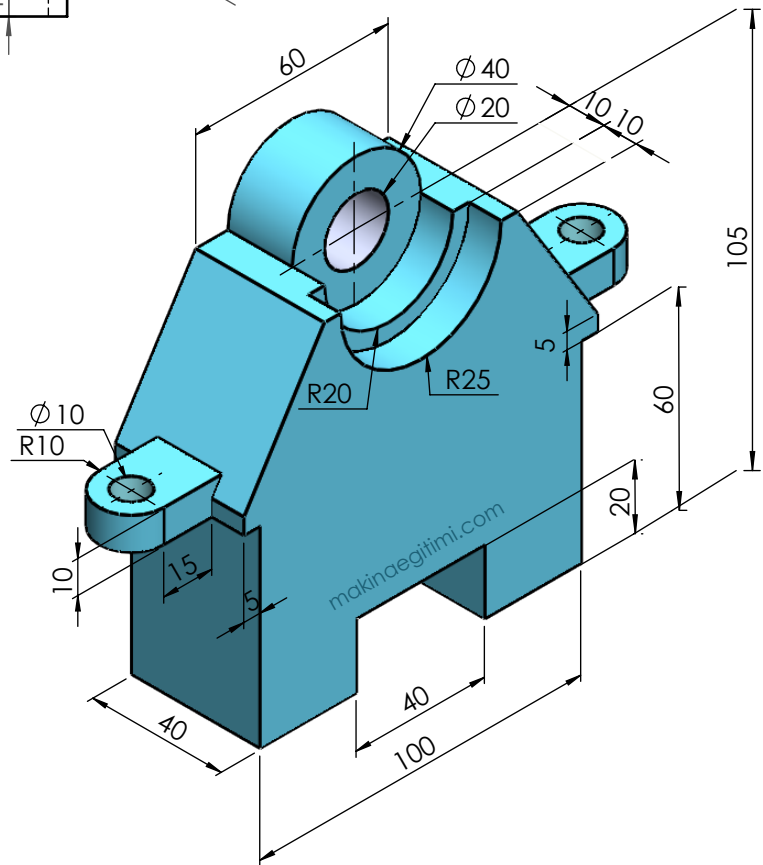
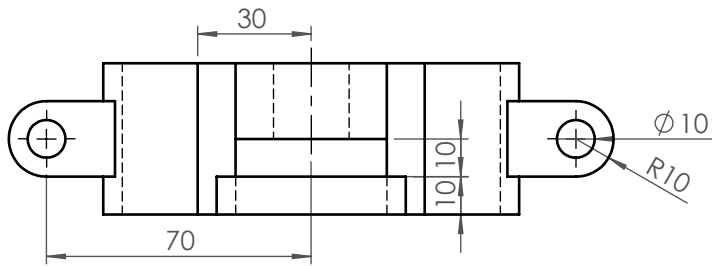
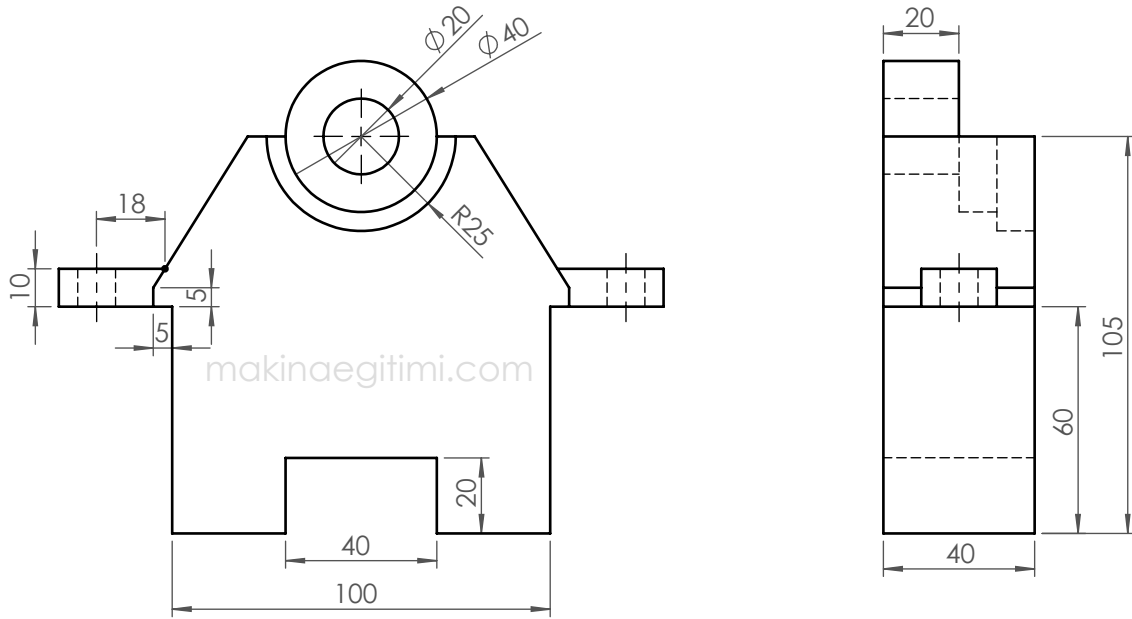


UYGULAMA: Aşağıda perspektif ve 3 görünüşü verilen parçanın katı modelini bilgisayar ortamında oluşturunuz.



Çizen		Ölçek	
Tarih			
Sınıf No:			Resim numarası
Kontrol			