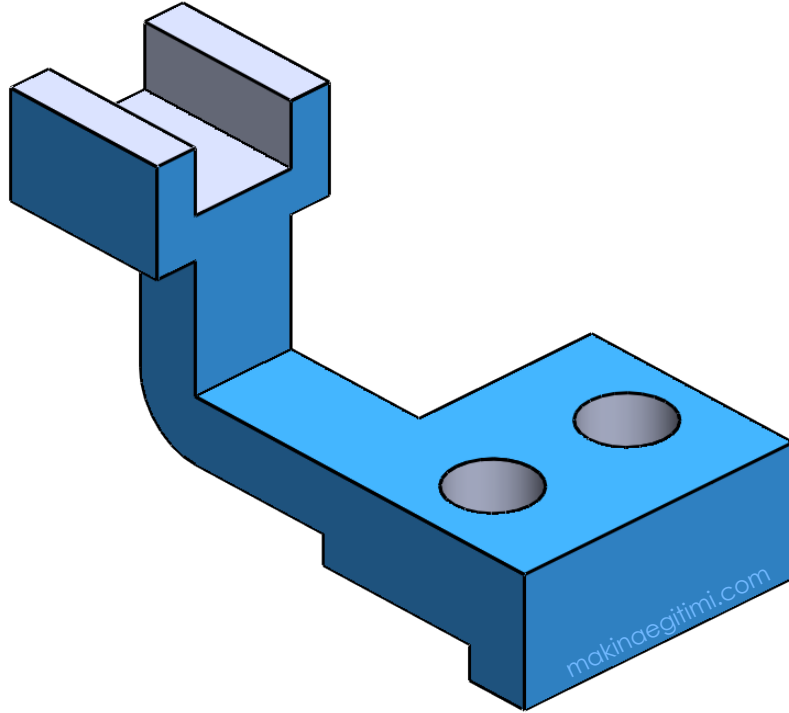
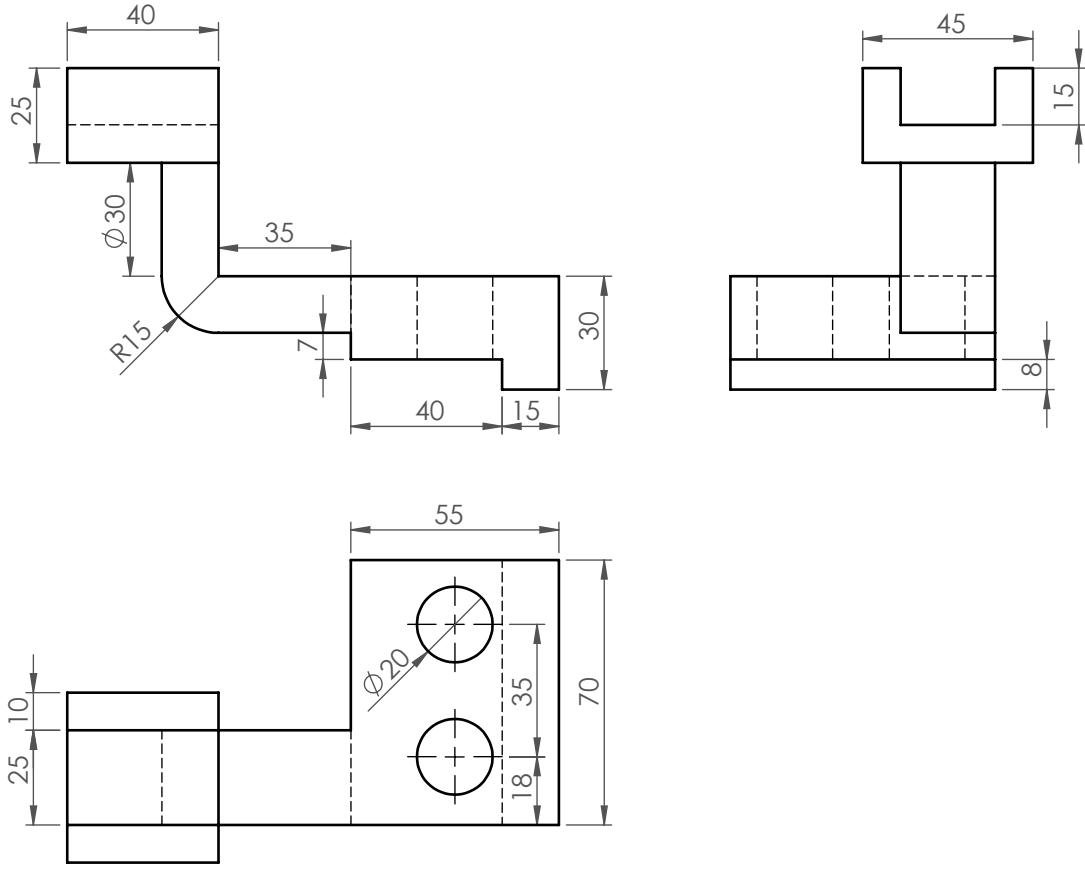


UYGULAMA: Aşağıda perspektifi ve ölçülendirilmiş görünüşleri verilen parçanın katı modelini bilgisayar ortamında oluşturunuz.



Çizen		Ölçek	
Sınıf - No			
Tarih			Resim Numarası
Kontrol			