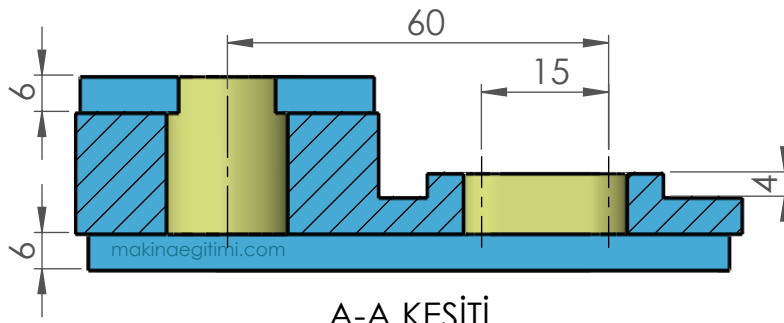
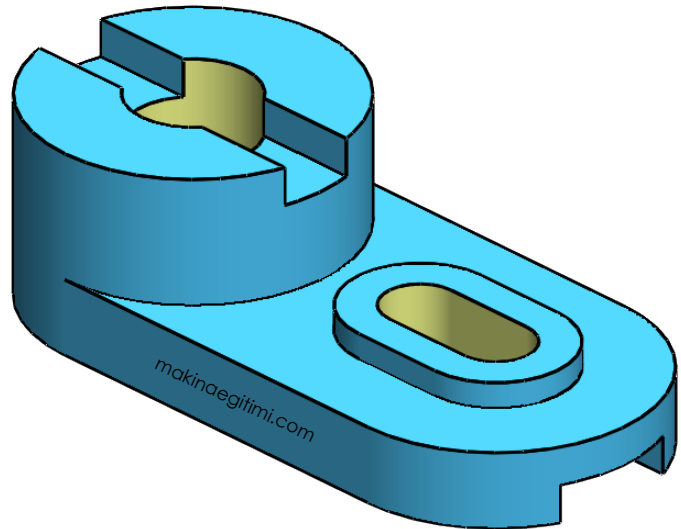
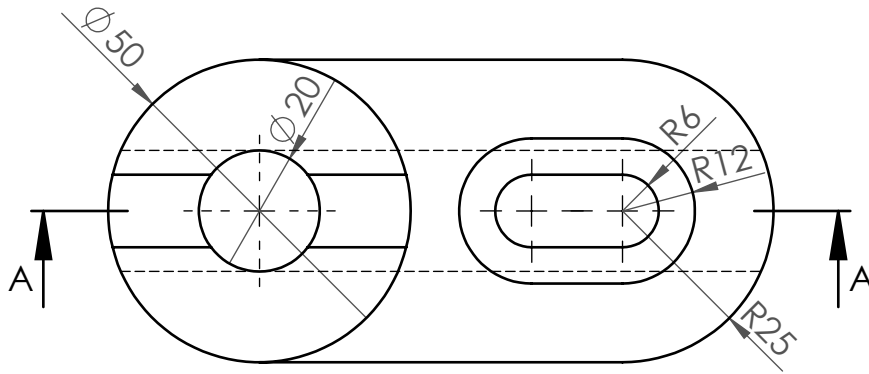
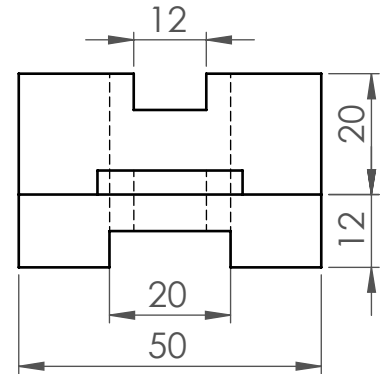


UYGULAMA:

Aşağıda perspektifi ve ölçülendirilmiş 3 görünüşü (ön görünüş kesit alınmış) verilen parçanın katı modelini bilgisayar ortamında oluşturunuz.



A-A KESİTİ



Çizen		Ölçek	KATI MODEL UYGULAMA	Resim Numarası
Sınıf - No				
Tarih				
Kontrol				