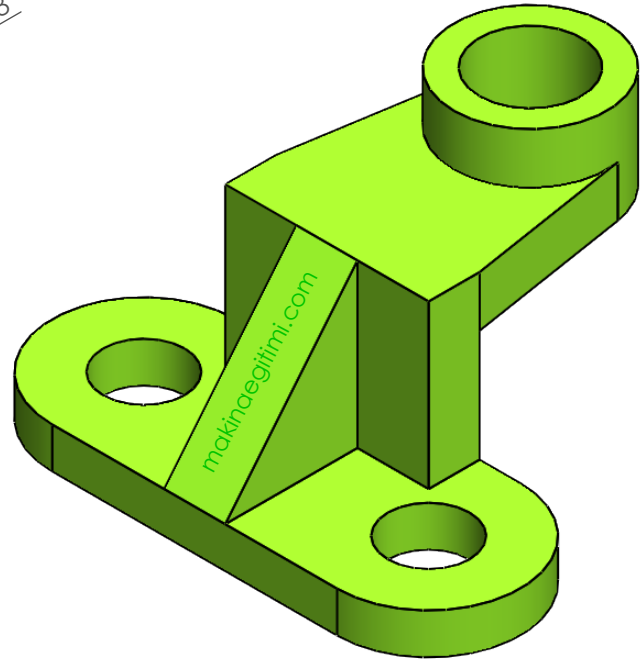
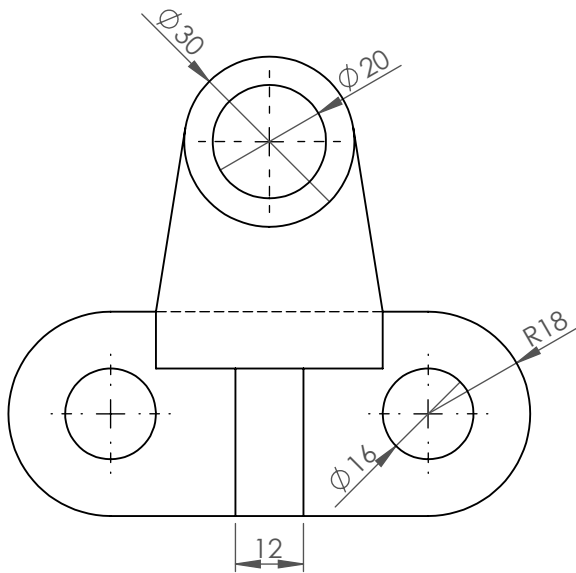
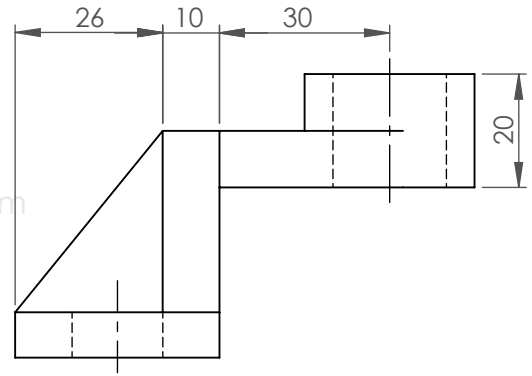
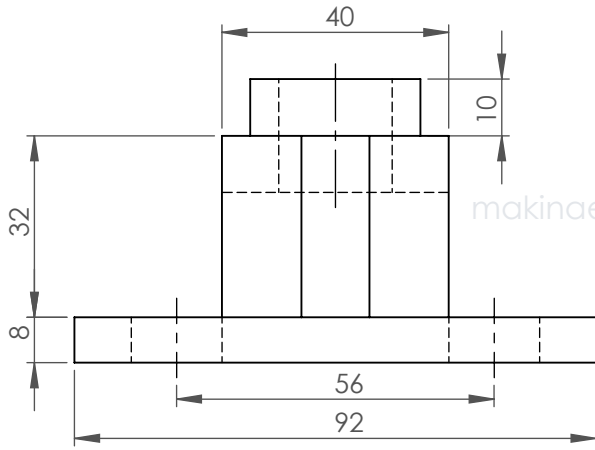


UYGULAMA:

Aşağıda perspektif ve 3 görünüşü verilen şekle ait katı modeli bilgisayar ortamında oluşturunuz



Çizen		Ölçek	
Sınıf - No			
Tarih			Resim Numarası
Kontrol			