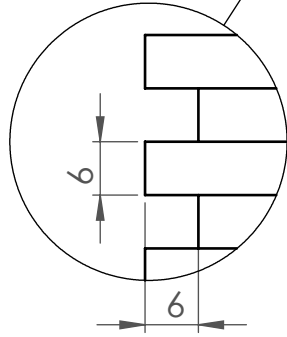
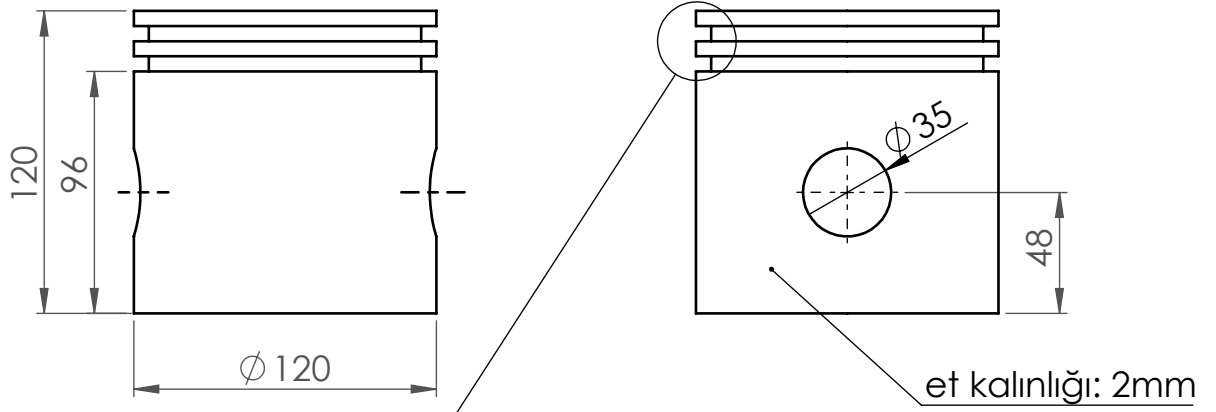


## UYGULAMA:

Aşağıda perspektifi ve ölçülendirilmiş görünüşleri verilen parçanın katı modelini bilgisayar ortamında oluşturunuz.



DETAY C  
ÖLÇEK 2 : 1.7



|            |  |       |                     |                |
|------------|--|-------|---------------------|----------------|
| Çizen      |  | Ölçek | KATI MODEL UYGULAMA | Resim Numarası |
| Sınıf - No |  | 1:3   |                     |                |
| Tarih      |  |       |                     |                |
| Kontrol    |  |       |                     |                |