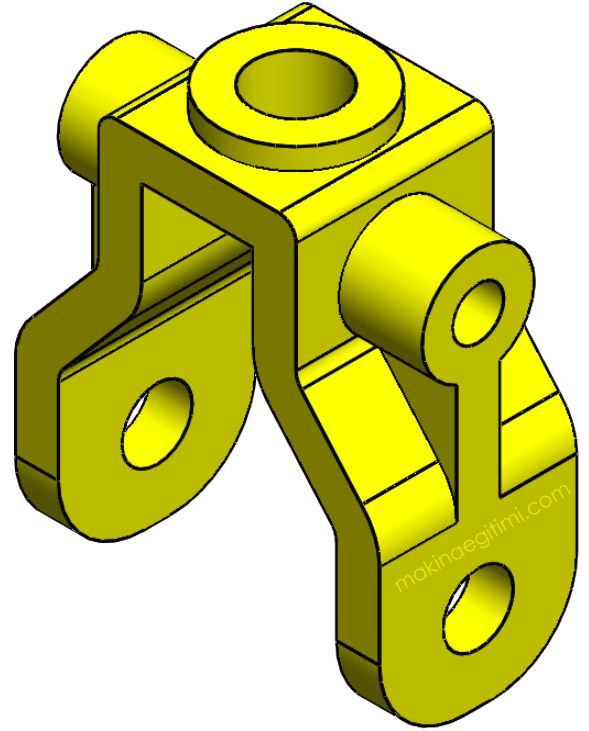
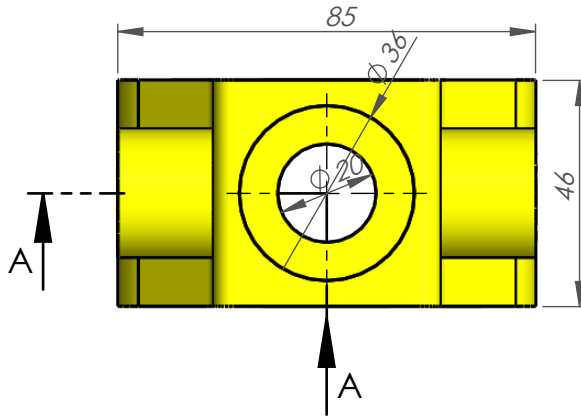
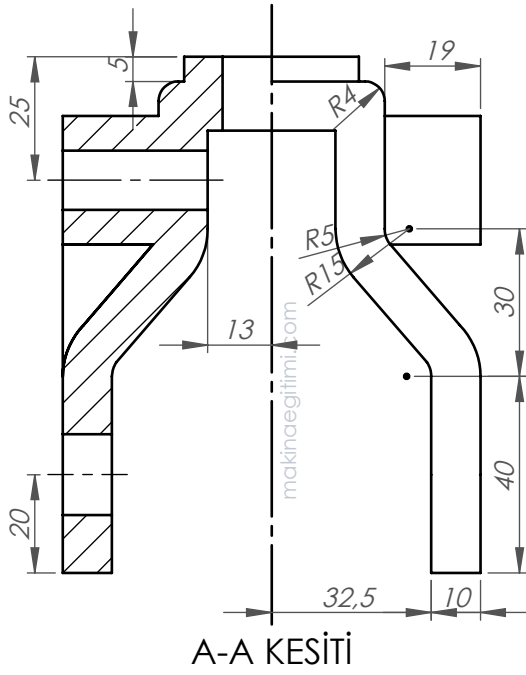


UYGULAMA: Aşağıda perspektifi ve 3 görünüşü (ön görünüş yarım kesit) verilmiş parçanın katı modelini bilgisayar ortamında oluşturunuz.



Çizen		Ölçek	KATI MODEL OLUŞTURMA	Resim Numarası
Sınıf - No				
Tarih				
Kontrol				