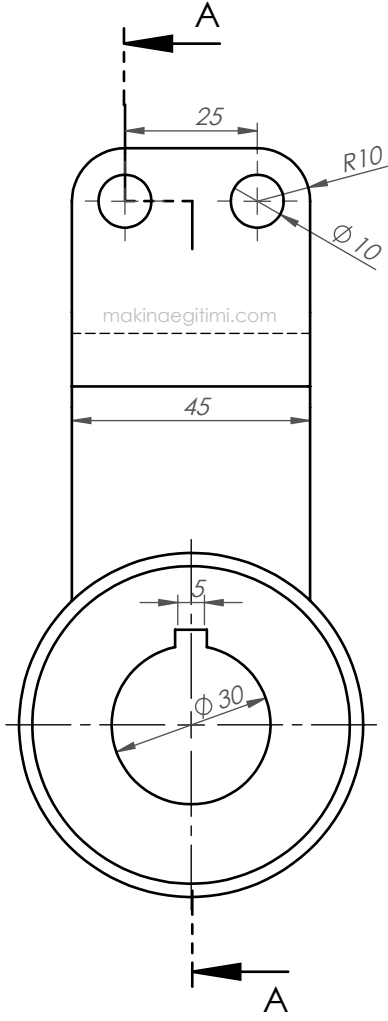
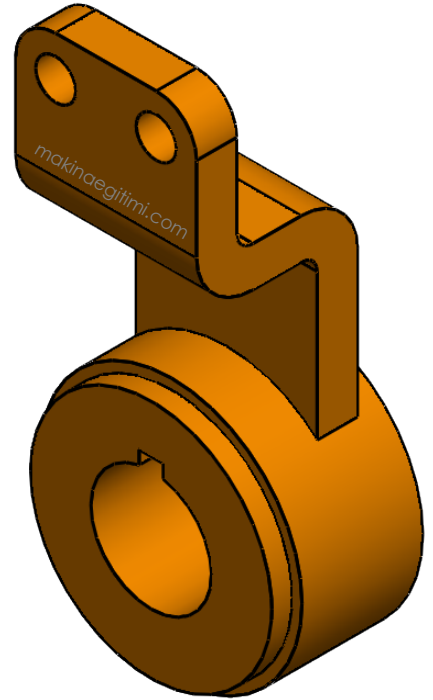
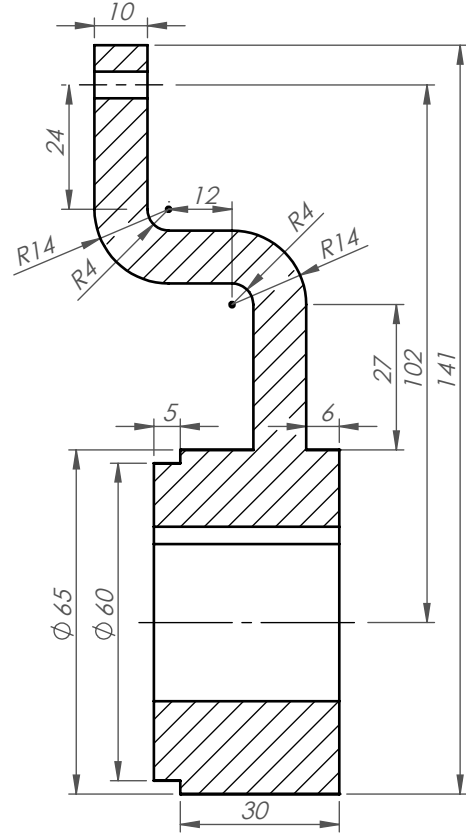


UYGULAMA: Aşağıda ölçülendirilmiş görünüşleri (yan görünüş kesit alınmış) verilen şeklin katı modelini bilgisayar ortamında oluşturunuz.



A-A KESİTİ



Çizen		Ölçek	
Sınıf - No			
Tarih			Resim Numarası
Kontrol			