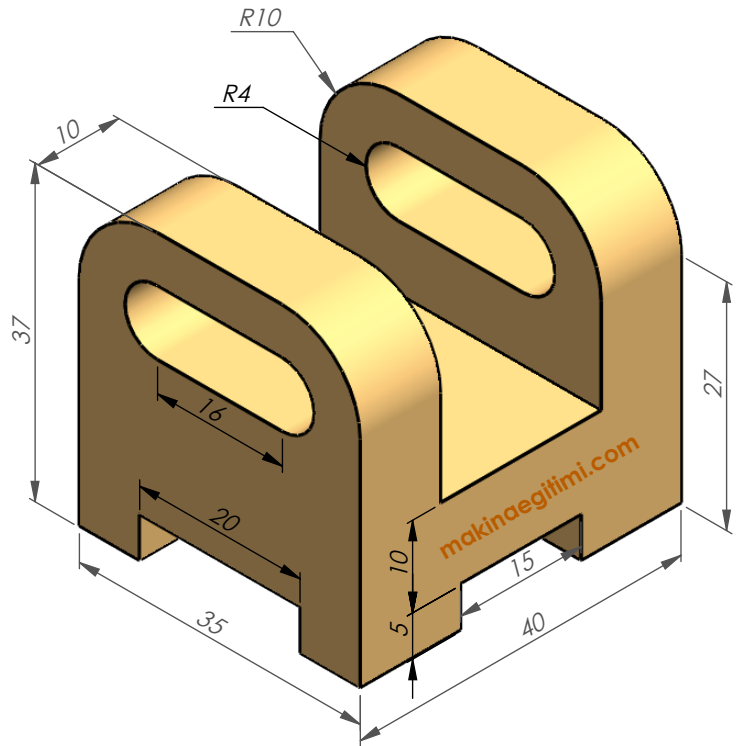
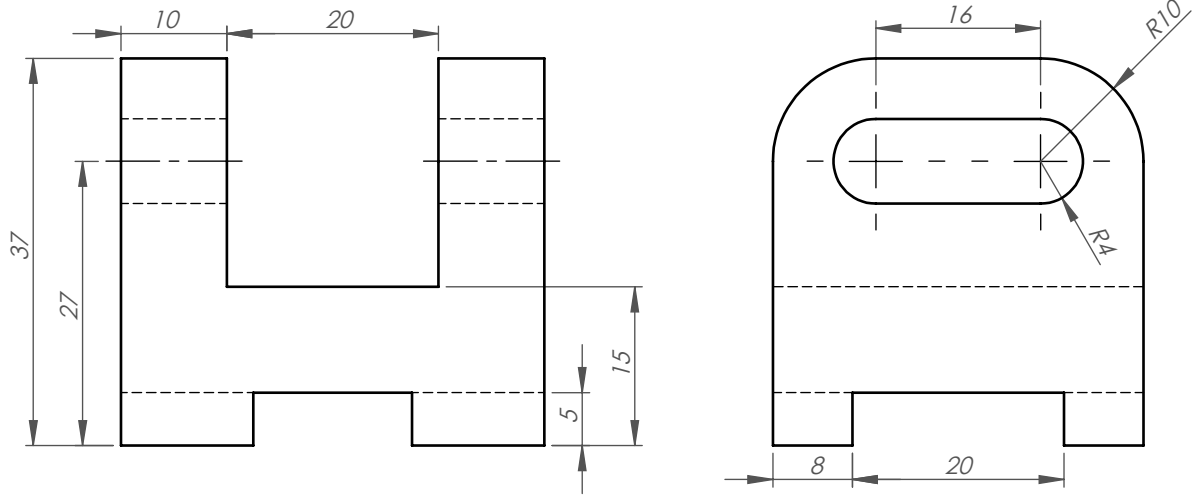


UYGULAMA:

Aşağıda perspektifi ve ölçülendirilmiş görünüşleri verilen parçaya ait katı modeli oluşturunuz.



Çizen		Ölçek	
Sınıf - No			
Tarih			Resim Numarası
Kontrol			