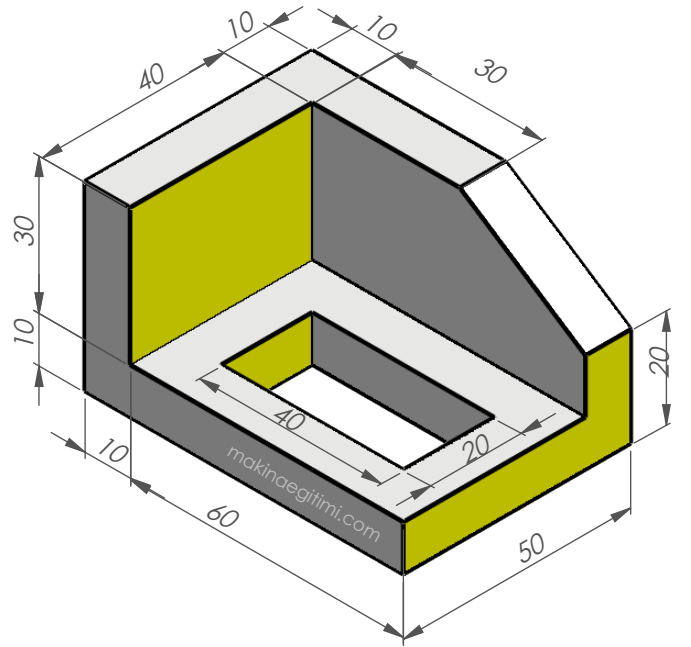
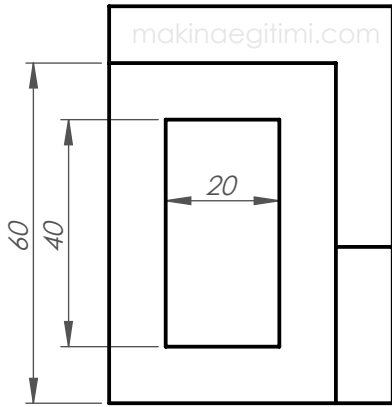
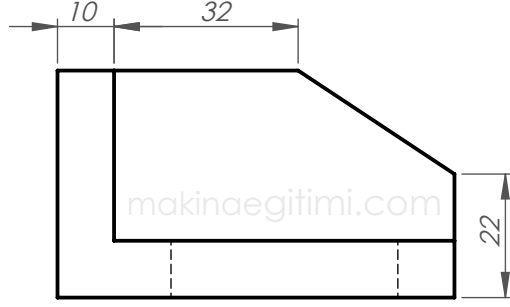
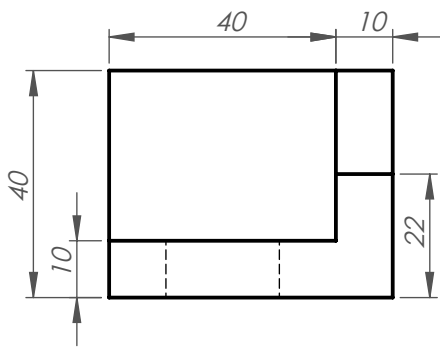


**UYGULAMA:**

Aşağıda perspektifi ve görünüşleri verilen parçaya ait katı modeli bilgisayar ortamında oluşturunuz..



Çizen		Ölçek	
Sınıf - No			
Tarih			Resim Numarası
Kontrol			