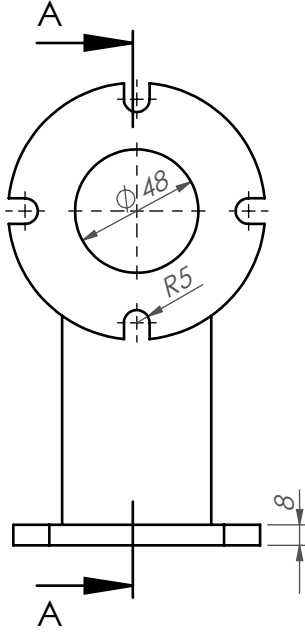
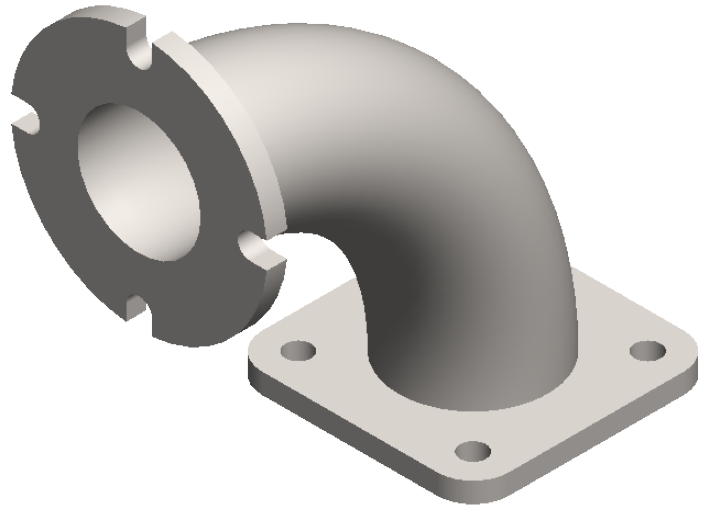
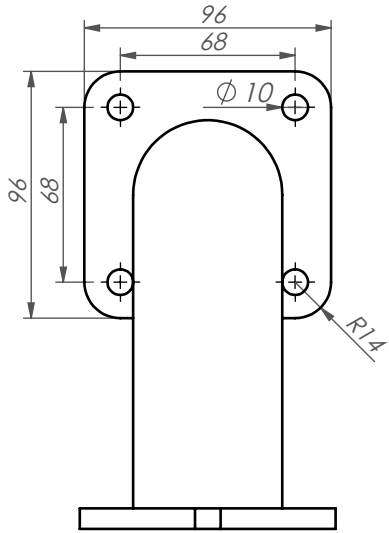
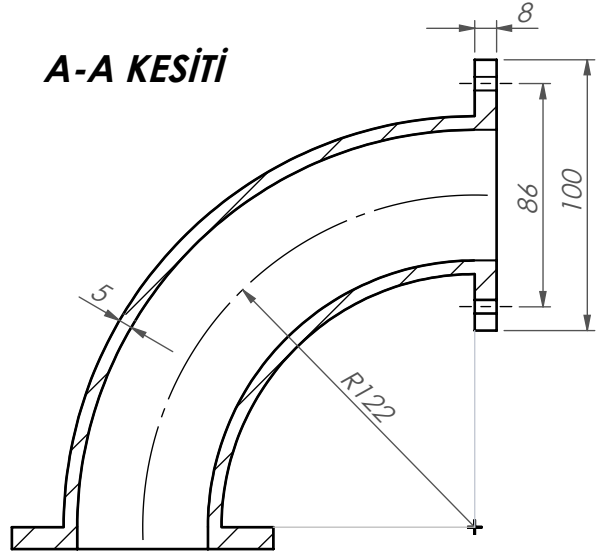


UYGULAMA:

Aşağıda 3 görünüşü ve izometrik perspektifi verilen parçanın katı modelini Solidworks ortamında oluşturunuz.

**A-A KESİTİ**

Çizen		Ölçek	
Sınıf - No			
Tarih			Resim Numarası
Kontrol			