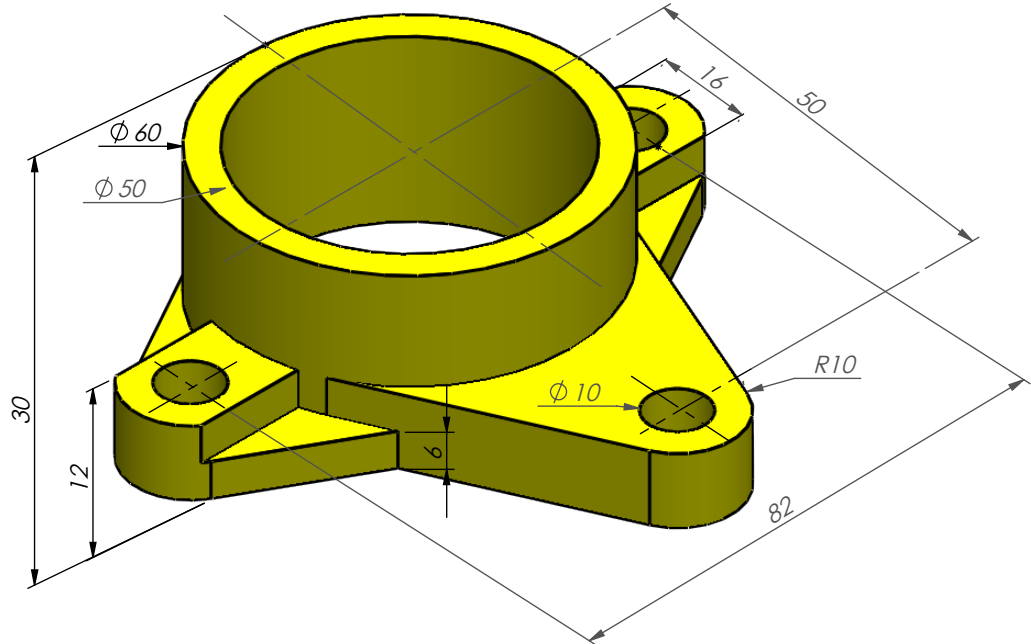
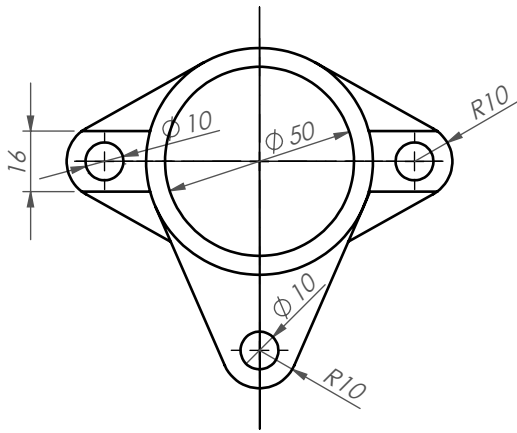
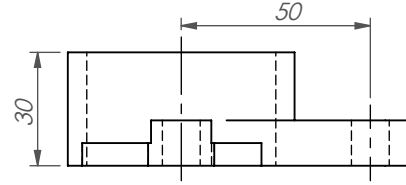
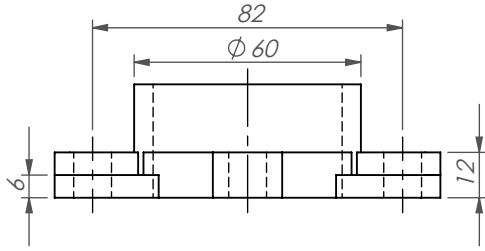


UYGULAMA:

Aşağıda görünüşleri ve izometrik perpektifi verilen parçanın Solidworks programında katı modelini oluşturunuz



Çizen		Ölçek		
Sınıf - No				
Tarih				Resim Numarası
Kontrol				