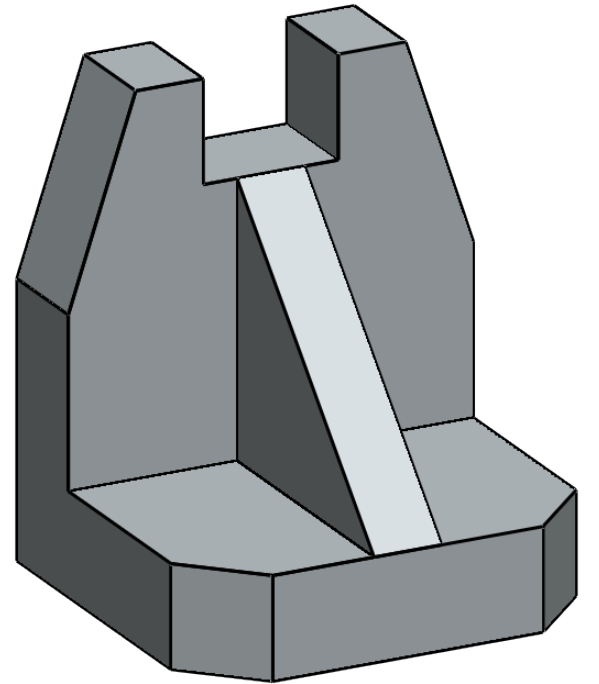
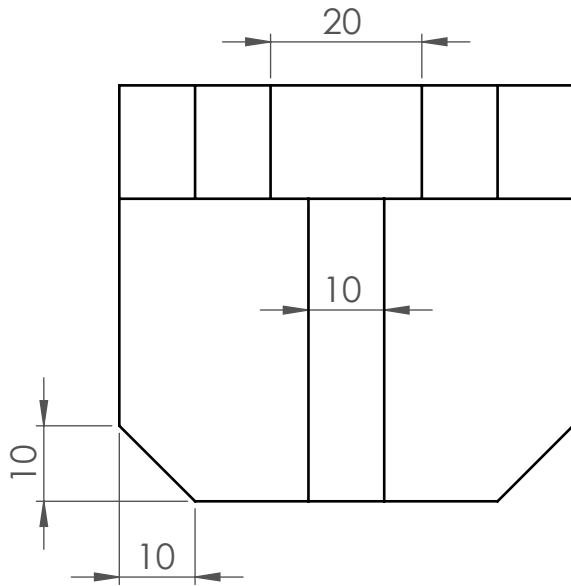
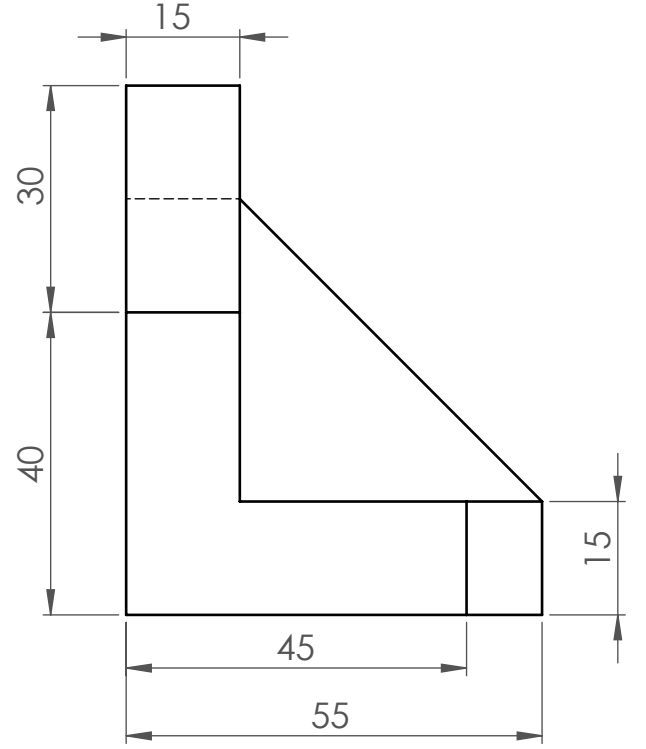
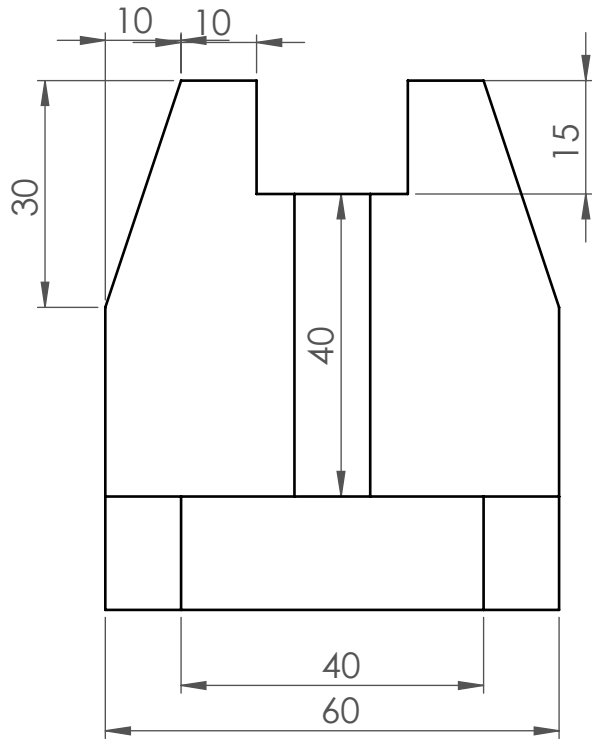


UYGULAMA:

Aşağıda görünüşleri ve izometrik perspektifi verilen parçanın katı modelini Solidworks ortamında oluşturunuz.



Çizen		Ölçek	
Sınıf - No			
Tarih			Resim Numarası
Kontrol			