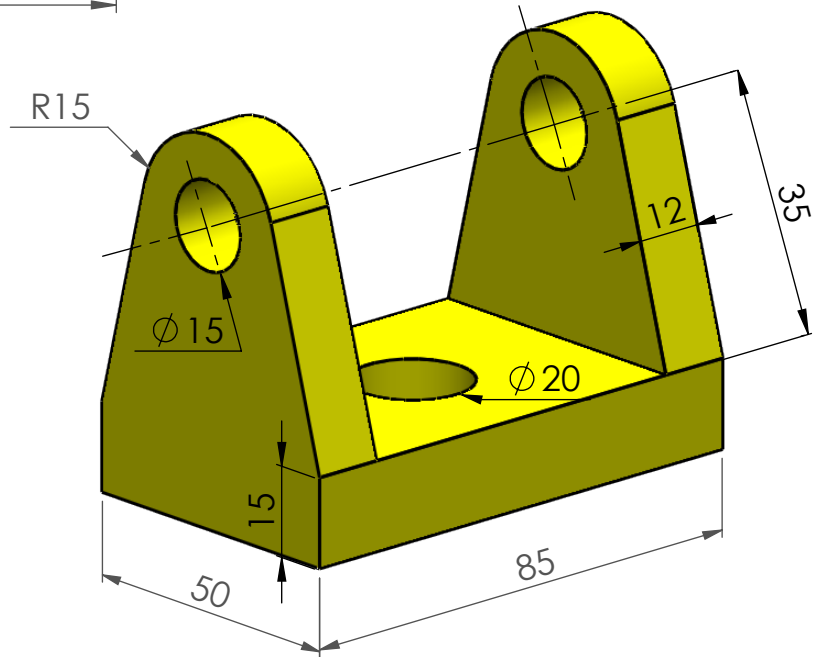
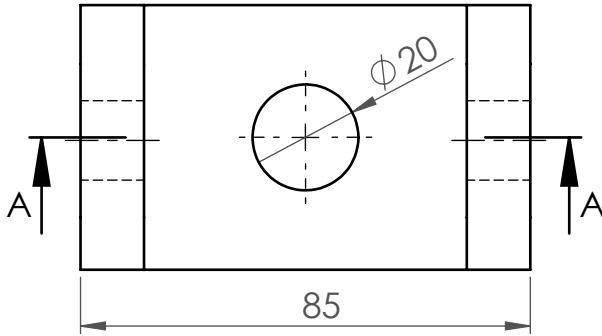
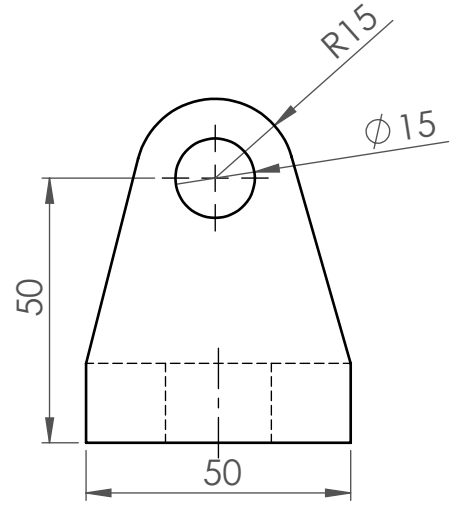
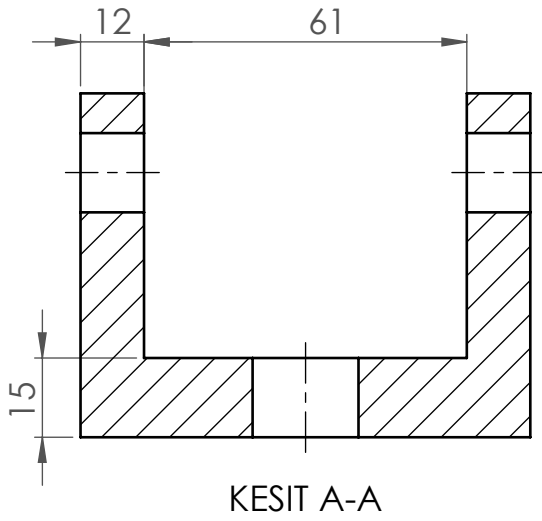


UYGULAMA: Aşağıda izometrik ve 3 görünüşü ölçülendirilmiş olarak verilen parçanın katı modelini solidworks ortamında çiziniz



| | | | |
|------------|--|-------|----------------|
| Çizen | | Ölçek | |
| Sınıf - No | | | |
| Tarih | | | Resim Numarası |
| Kontrol | | | |