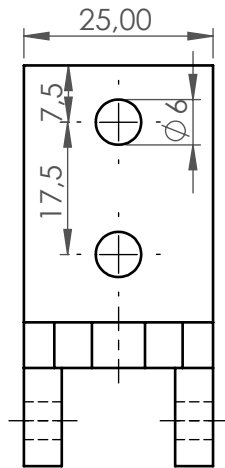
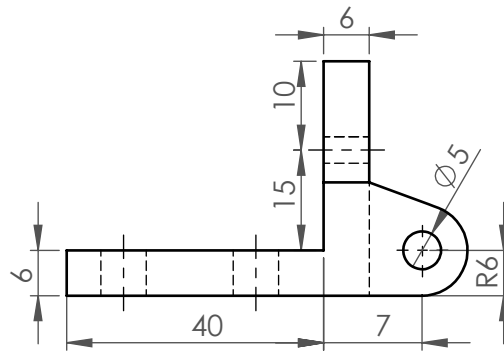
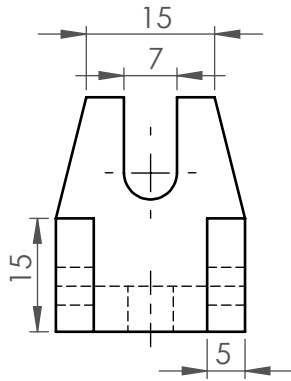
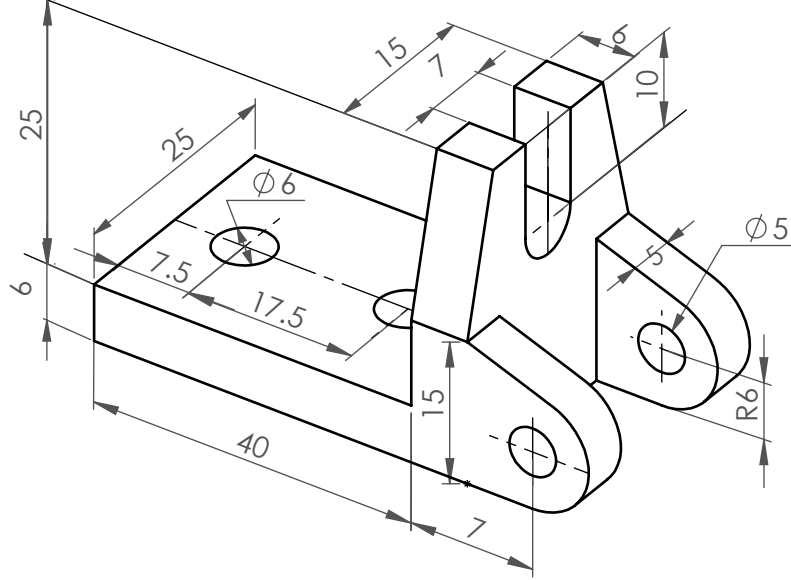


Aşağıda İzometrik perspektifi ve üç görünüşü verilen parçanın, verilen ölçülere göre Solidworks ortamında katı modelini çiziniz.



Çizen		Ölçek	Solidworks Katı modelleme uygulaması	Alınan not	
Sınıf - No				Rakamla	Yazıyla
Tarih					
Kontrol					