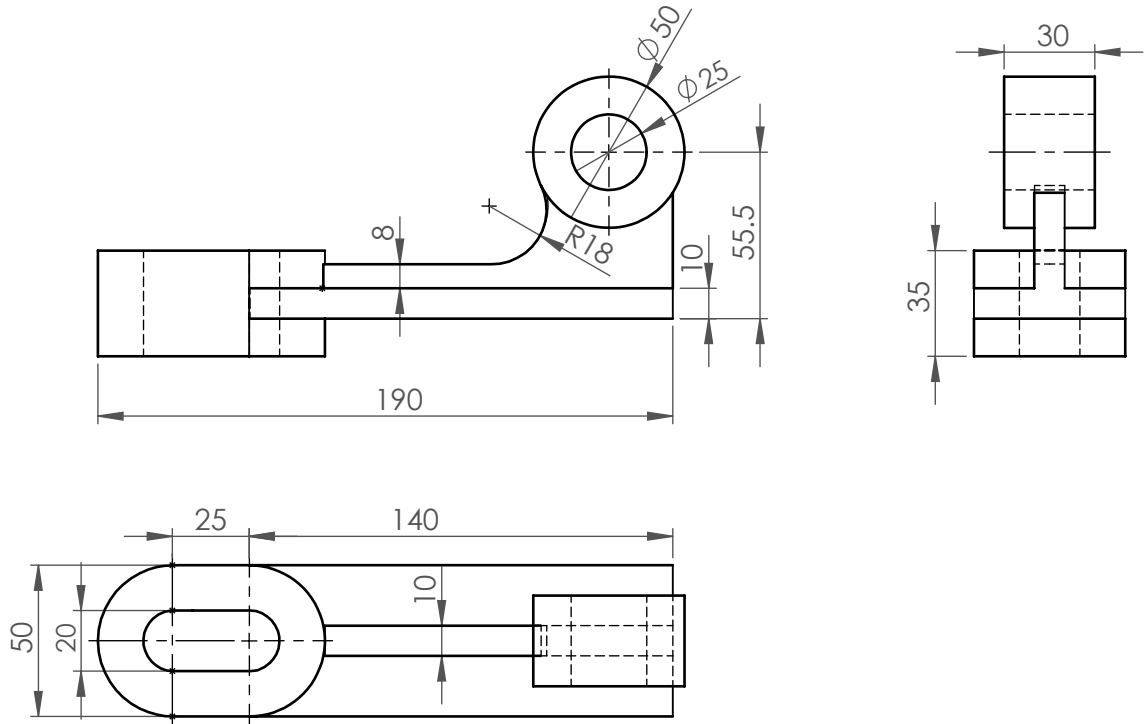
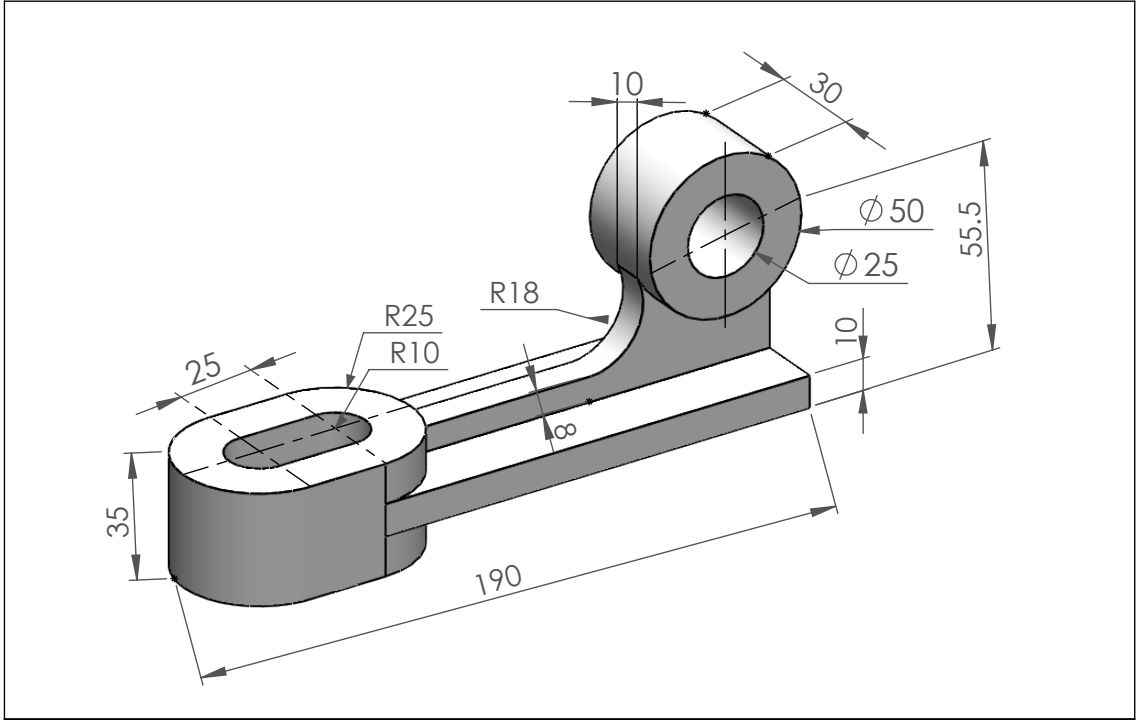


## UYGULAMA:

Aşağıda izometrik perspektifi ve 3 görünüşü çizilmiş parçanın verilen ölçülere göre katı modelini Solidworks ortamında oluşturunuz.



Çizen		Ölçek	
Sınıf - No			
Tarih			Resim Numarası
Kontrol			