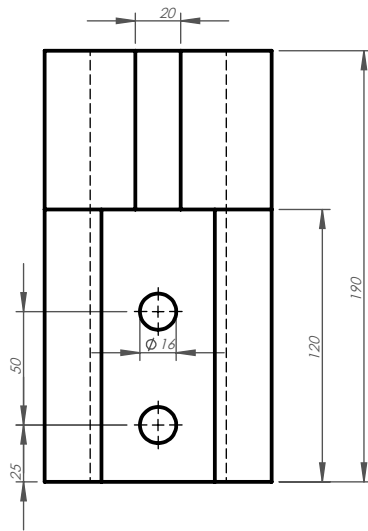
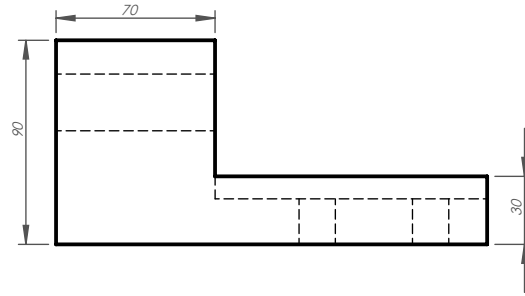
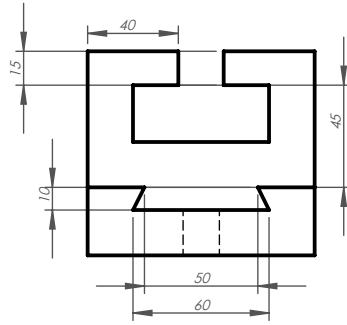
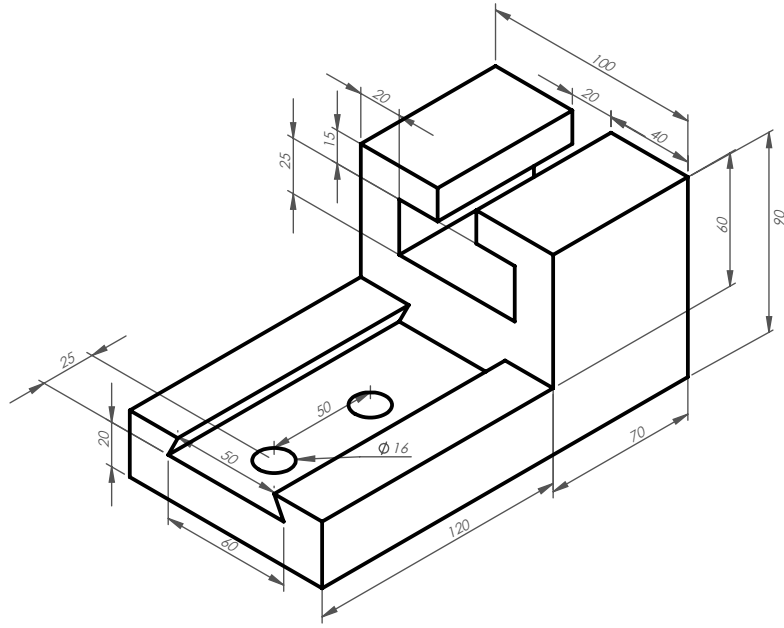


UYGULAMA: Aşağıda izometrik perspektifi ve 3 görünüşü verilen parçanın katı modelini Solidworks ortamında çiziniz.



Çizen		Ölçek	
Sınıf - No			
Tarih			Resim Numarası
Kontrol			