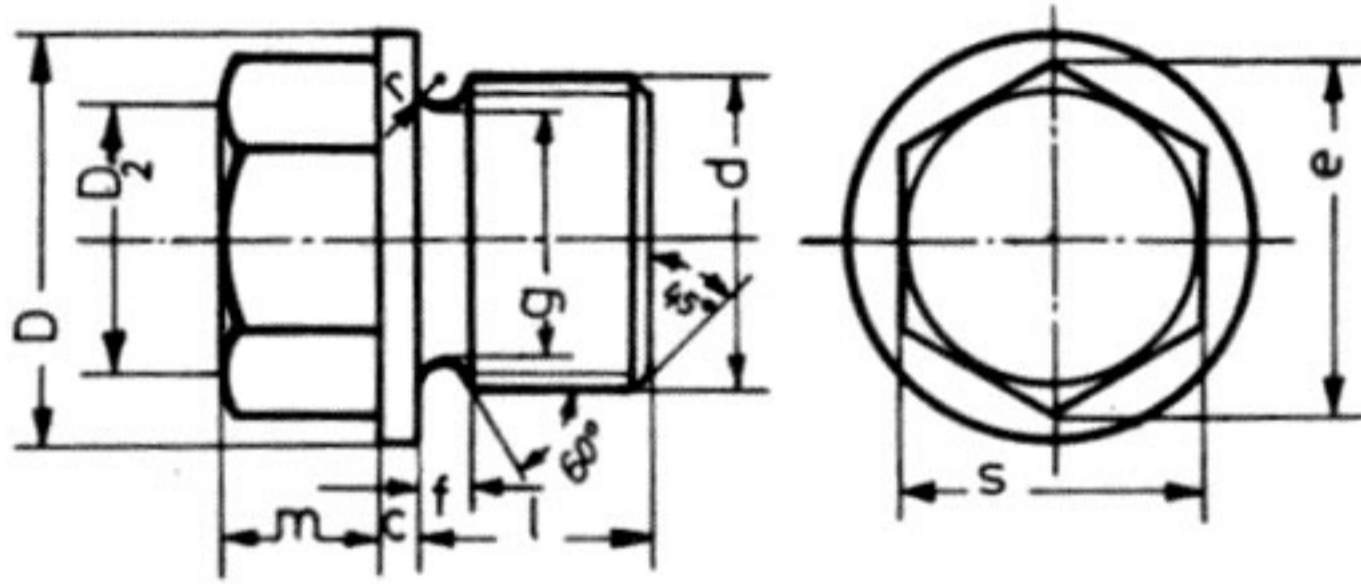


ALTIKÖŞE BAŞLI TAPA- WHITWORTH VİDA DİŞİ DIN 910



Nominal çap	par.m. ak ≈mm.	dişbaşı çapı d	—		m	anahtar ağızı s		köşe öl- çüsü e _≈	üstyüz çapı D ₂	c	d	f	g	r
			kısa	uzun		B.ölçü	K.ölçü							
R 1/8°	10	9,73		10	5	11	10,8	12,7	10,5	3	16	2	8	0,8
R 1/4°	13	13,16	8	12	6	14	13,8	16,2	13,5	3	20	2	11	0,8
R 3/8°	17	16,66	8	12	7	17	16,8	19,6	16,5	3	25	2	14	0,8
R 1/2°	21	20,96	10	15	9	22	21,75	25,4	21	4	30	3	18	1
R 5/8°	23	22,91	10	15	10	24	23,75	27,7	23	4	32	3	20	1
R 3/4°	26	26,44	12	18	11	27	26,75	31,2	26	4	38	3	23,5	1
R 7/8	30	30,20	12	18	13	32	31,75	36,9	31	4	42	3	27	1
R 1°	33	33,25	15	20	13	32	31,75	36,9	31	4	45	4	29,5	1,25
R 1 1/8°	38	37,90	15	20	16	36	35,75	41,6	34	5	50	4	34	1,25
R 1 1/4°	42	41,91	18	25	18	41	40,75	47,3	39	5	55	4	38	1,25
R 1 1/2	48	47,81	18	25	20	46	45,75	53,1	44	5	62	4	44	1,25
R 1 3/4	54	53,75	20	30	22	50	49,75	57,7	48	5	68	4	50	1,25
R 2°	60	59,62	20	30	24	55	54,7	63,5	53	6	75	4	56	1,25

Yapım: Parlak

Gereç: Özel pirinç, akma çelik, temper döküm

Diş: Norm 259, a ya göre, Whitworth boru diş.

Toleranslar göz önünde tutulmalıdır.