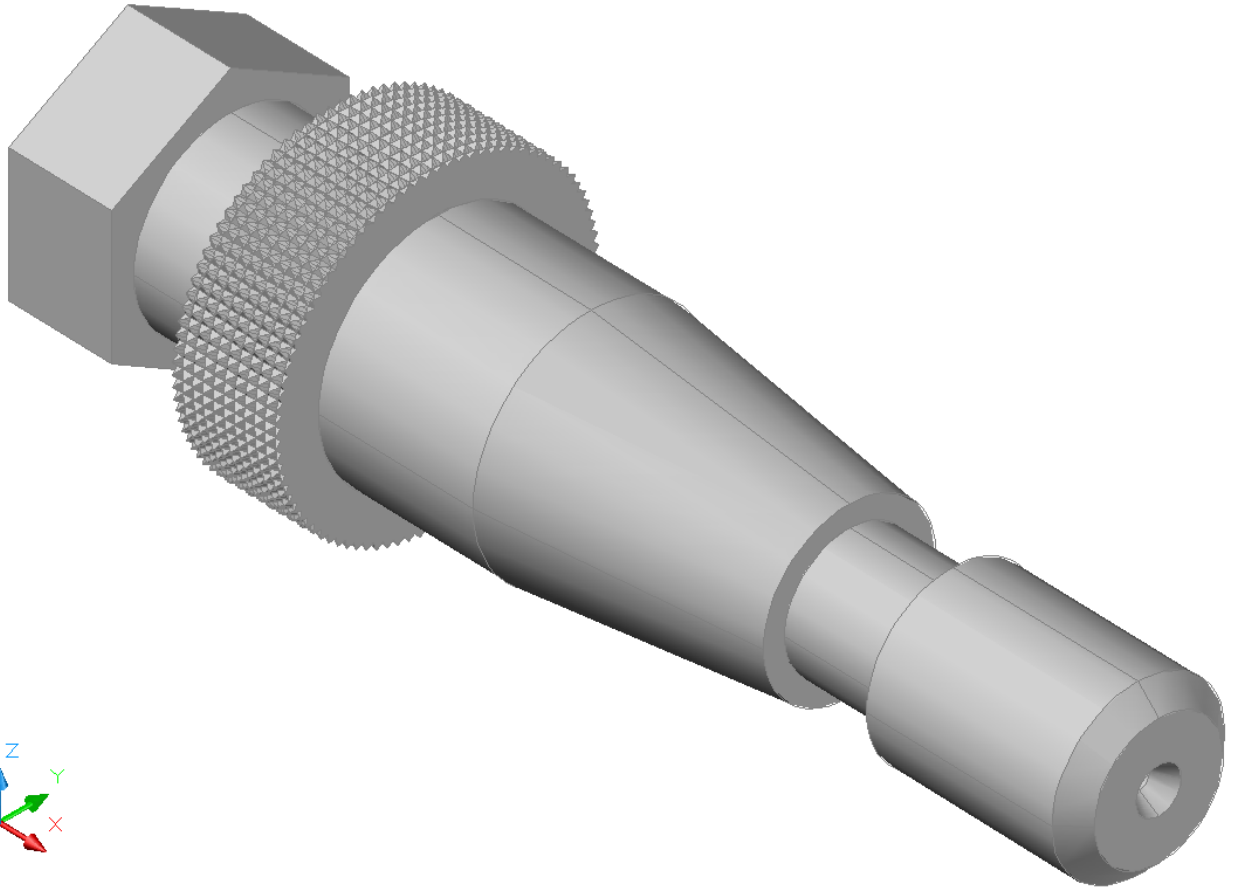
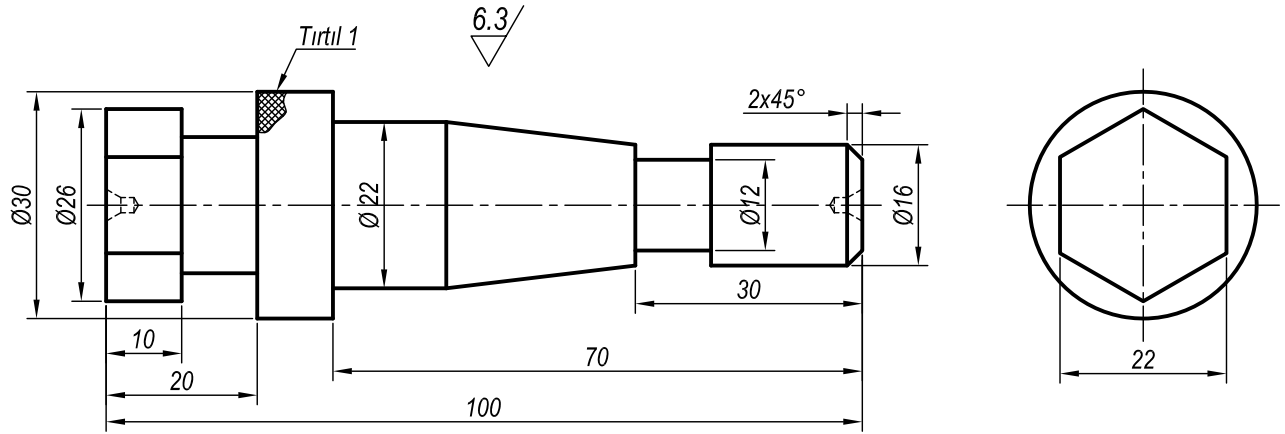


# BASİT BÖLME

Abdullah AKAR



ÖĞRENCİNİN	İŞE BAŞLAMA	İŞİ BİTİRME	DEĞERLENDİRME							
			Ağırlık	30	10	15	10	15	Not	
				Ölçü:	Basit Bölme	Zaman	Temizlik:	İş Disiplini:	Kullanılabilirlik	20
Sınıfı:	Tarih: ...../...../.....	Tarih: ...../...../.....								
Numarası:	Saat:	Saat:								
Adı:	Verilen Zaman:	Kullanılan Zaman:								
Soyadı:	.....	.....	Verilen Not						Öğretmenin İmzası	